

空調システムや半導体製造装置の差圧監視・制御に

KS3200

新製品

digital pressure manometer

デジタル微差圧計

KRONE CORPORATION  



一台で様々な微差圧測定や制御が可能

デジタル微差圧計 KS3200 は、前機種である KS2900 に搭載されていた機能・精度をそのままに、電流出力断線機能や絶縁型リレー制御機能を新しく搭載いたしました。

表示部はハイコントラスト LCD を引き続き採用し、省エネ仕様になっています。

デザイン性を重視したブラックを基調とした前面パネルで、取りつけは前面からのワンタッチで簡単に行うことが可能です。

圧力レンジは、0-100Pa ~ 5000Pa (差圧)、±100Pa ~ ±5000Pa (連成圧) の合計 16 レンジの中から、ご使用用途に最適な圧力レンジを選択をいただけます。また、アナログ出力は 4-20mA 又は 1-5V の 2 種類から選択が可能です。各種設定はパネル前面のキーで簡単に行うことができ、この一台で様々な微差圧測定や制御が可能です。

視認性◎
ハイコントラスト
LCD採用
(文字色:白)



新機能



電流出力断線検出機能

電流出力時、KS3200 と対向機器 (アナログ出力接続先) が接続されているかどうかを検知する機能で、万が一断線が検知された場合には液晶に i.Err エラーが表示されます。



絶縁型リレー (アイソレーション)

本体に与える電源を別系統の制御信号として扱うことができる機能です。そのため、機器の故障耐性が高くなり、ノイズ環境下においても誤動作が少なくなる特徴があります。

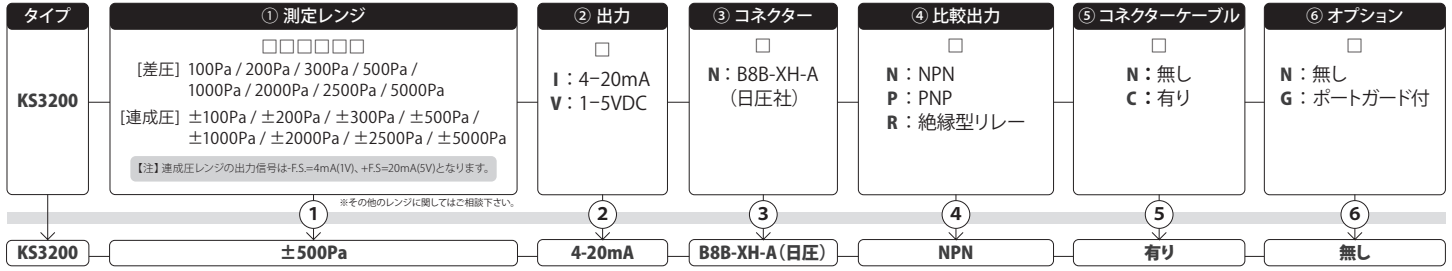
その他機能

- ハイコントラスト LCD 採用
- LCD 表示採用による省エネ
- アナログ信号出力付き
- ヒステリシスや比較遅延設定可能
- 表示レート時間設定可能
- Hi・Go・Lo 比較設定出力が可能
- UL 規格、EU 指令適合

アプリケーション

- フィルター差圧監視
- クリーンルームや病室等の空間差圧
- 地下鉄や地下道の空調システム
- 風洞実験
- 流体・流速試験
- ダクト内の排気圧監視 等

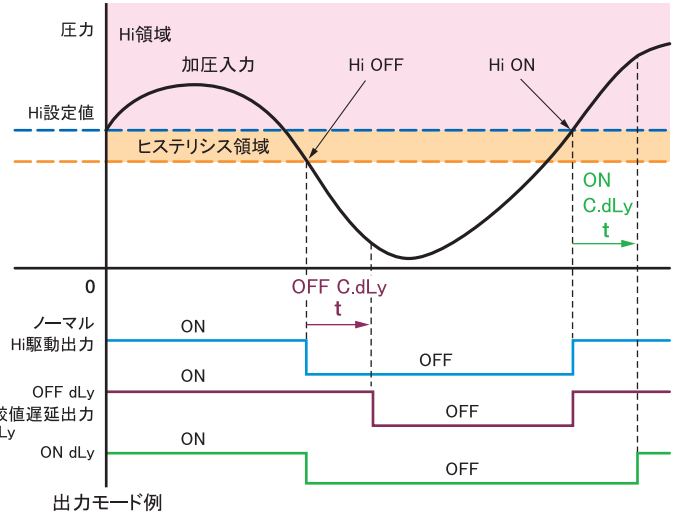
【発注コード】 発注の際はコード番をご記入下さい



発注コード選定例 KS3200-±500Pa-I-N-N-C-N

主な設定機能の概要

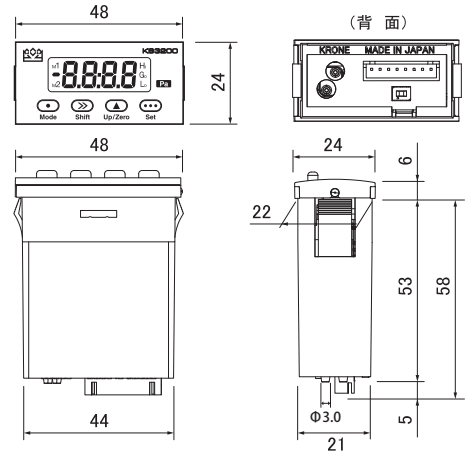
- 1. 比較出力**
Hi と Lo の値を設定します。また Hi と Lo の方向、ヒステリシス、出力論理、比較値遅延、比較出力の ON/OFF 等の設定ができます。
- 2. ヒステリシス**
設定された Hi または Lo 値に実圧が近づくとあるいは離れるとき、チャタリングを引き起こすことがあります。この値を設定することによりこの現象を防止できます。
- 3. 比較値遅延**
設定された Hi または Lo 値に実圧が瞬間的に到達した場合、すぐに動作すると困る場合があります。この値を設定することにより動作を遅らせることができます。(右記出力モード例参照)
- 4. 強制ゼロ**
パネル面の Up/Zero キーを押すことにより、強制的にゼロ点が補正されます。
- 5. サンプリングレートと表示レート**
このレートの組み合わせの設定により、平均値の表示などが可能になります。サンプリングレートが 0.1sec などで例えば、表示レートを 0.5sec に設定した場合、結果として 5 回の計測の平均値を表示することになります。いろいろな応用が可能です。
- 6. 移動平均**
この設定回数だけの移動平均値が表示されます。特に脈動の激しい圧力計測や制御に活用できます。(1 から 255 回まで設定可能)
- 7. その他**
Low カット率、ゼロサプレス、最小桁固定等の設定機能があります。詳しくはお尋ね下さい。



KS3200						
圧力レンジ (Pa)	0-5000	0-2500	0-1000	0-500	0-300	0-100
精度	±1.0 % F.S.	±1.0 % F.S.	±1.0 % F.S.	±1.0 % F.S.	±1.5 % F.S.	±3.0 % F.S.
連成圧	0-±5000	0-±2500	0-±1000	0-±500	0-±300	0-±100
精度	±1.0 % F.S.	±1.0 % F.S.	±1.0 % F.S.	±1.0 % F.S.	±1.0 % F.S.	±2.0 % F.S.
測定方式	半導体差圧方式					
測定媒体	空気及び非腐食性気体(粉塵無きこと)					
表示精度	上記精度 ±1digit					
温度特性	±0.1 %FS/°C以下					±0.15%FS/°C以下
耐圧	80 kPa	80 kPa	50 kPa	50 kPa	50 kPa	50 kPa
圧力ポート	外径：入口Φ2.2mm 最大Φ3.0mmの円錐型					
表示	フル4桁LCD表示					
圧力表示	4桁LCD(単位: Pa)					
比較表示	Hi・Lo・Go 3点LCD表示					
Loカット	5%F.S.以下の値で任意設定					
強制ゼロ	プッシュ式強制ゼロ機能有り ※定期的に実施のこと(推奨)					
アナログ出力	4-20mA / 1-5V(オプション)					
比較設定出力	Hi・Lo・Go 3点出力					
設定方式	プッシュ式 デジタル設定					
設定範囲	0 - 100% F.S.					
出力形式	NPN オープンコレクタ、Hi・Lo・Go 3点独立出力 / PNP(オプション) / リレー					
最大負荷電流	100mA (vol=1.35V) ※抵抗負荷					
最大印加電圧	24V ±10%					
入力電源電圧	DC24V(±10%)					
消費電流	53 mA(出力 20mA、バックライト点灯時) ※比較出力は含まず					
電気接続部	8 pin コネクター					
使用温度範囲	0°C ~ 50°C (氷結無きこと)					
使用湿度範囲	35% ~ 85% (結露しないこと)					
保存温度範囲	-20°C ~ 70°C					
ウォーミングアップ	5分					
保護等級	IP40(屋内仕様)					
取付姿勢	パネル取付け(カット寸法: 45.0W×22.2H)					
質量	約 48g					
規格・認証	CE、UL、RoHS					

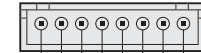
※その他のレンジ及び出力に関してはお問い合わせください。

■サイズ



■コネクター接続部

- 使用コネクター: 日本圧着端子 B8B-XH-A
- 嵌合コネクター: 日本圧着端子 XHP-8



- Pin No. ① ② ③ ④ ⑤ ⑥ ⑦ ⑧
- 1pin Hi 出力(赤)
 - 2pin Go 出力(赤)
 - 3pin Lo 出力(橙)
 - 4pin com(黄)
 - 5pin アナログ出力(-)(緑)
 - 6pin アナログ出力(+)(青)
 - 7pin 電源 GND(紫)
 - 8pin 電源入力(DC24V)(灰)

■ポートガード(オプション)



- 推奨チューブ
φ4×2.5ウレタン U2 (硬質)
φ4×2 PFA

■オプション



●KS専用スタンド



●接続ケーブル(1m)

⚠️ ご注意 | 正しく安全にお使いいただくために、ご使用前に必ず使用説明書をよくお読みください。

- クローネホームページ(製品情報) www.krone.co.jp
- クローネ オンラインショップ (インターネットで購入できます) krone-shop.com
- お電話・E-mailでのお問い合わせ ●受付時間: 平日 9:00~17:30(土・日・祝日・弊社休業日を除く)
- 東京 **03-3695-5431** sales-tokyo@krone.co.jp
- 大阪 **06-6361-4831** sales-osaka@krone.co.jp
- カタログに掲載してある製品の色は印刷インキの関係上、実際とは異なる場合があります。
- 製品のデザイン、仕様などは、予告なく変更する場合があります。

株式会社 **クローネ**

- 本 社: 〒124-0023 東京都葛飾区東新小岩3丁目9番6号
TEL: (03) 3695-5431 / FAX: (03) 3695-5698
- 大阪支店: 〒530-0054 大阪府北区南森町2-2-9(南森町八千代ビル7F)
TEL: (06) 6361-4831 / FAX: (06) 6361-9360

KRONE CORPORATION | 私達は機能・品質・デザインを追求します。