

複数のアナログ信号を無線に変換

# KAW24

新製品

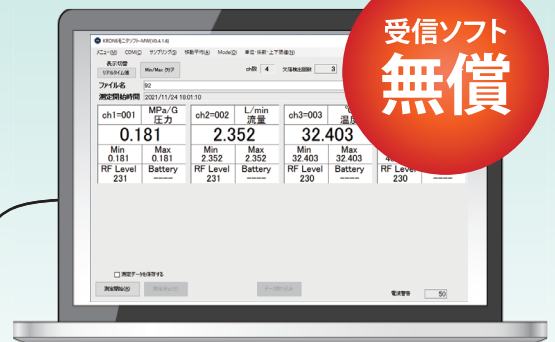
Analog Wireless Converter

アナログ無線変換器

KRONE CORPORATION



圧力・流量・温度センサや既存設置機器などの  
複数のアナログ信号をパソコンに送信



受信ソフト  
無償

## センサからのアナログ信号を、最大32個接続可能。

アナログ無線変換器 KAW24 は圧力・流量・温度センサや、既存の設置計測機器等のアナログ出力を無線データに変換し、パソコンに送信します。接続するアナログセンサは1台で最大4個まで接続でき、最大8台(32個のセンサ)のKAW24を連結することができます。また、センサへの電源供給24VDCができるため、容易にシステム構築が可能です。

送信されたデータは、当社無償モニタソフトで設定した任意の数値に変換され、パソコン上に表示されます。

また、そのデータはCSVファイルで保存され、従来のように手書きで計測値をメモする必要がなく、データ保存が簡単になります。配線作業やコード、A/D変換器、データロガー等も必要なく、システム導入が容易になる上、時間短縮やコスト削減につながります。

### ■ 製品特長

- 周波数帯 920MHz 又は 2.4GHz を使用
- 0-20mA、4-20mA、0-5V、0-10V 等アナログ入力インターフェース
- 無線通信ステータスランプ付き
- Group 番号、ユニット番号、サンプリング時間を変更可(モニタソフト設定)
- 単位変換、スケーリング変換可能(モニタソフト設定)
- 受信器との通信距離は見通し約 100m(障害物の影響やノイズが少ない理想環境下)
- 中継器増設で通信距離の延長が可能



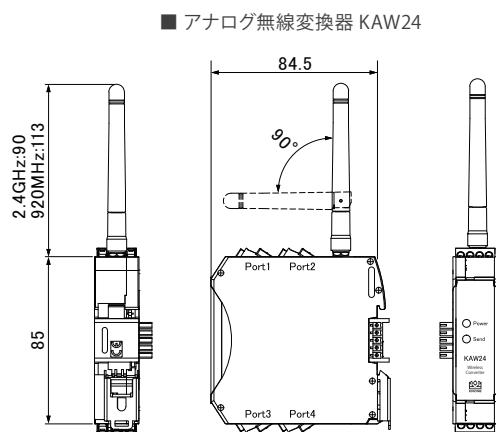
(例)中継器3台の増設(周波数帯 920MHz の場合)

### ■ 1台で4ch入力、複数台連結可能。

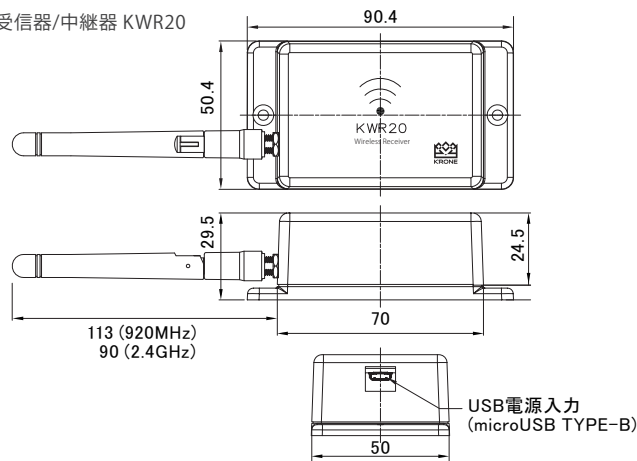
例) 電流、電圧出力の各種センサを接続



■ 寸法図

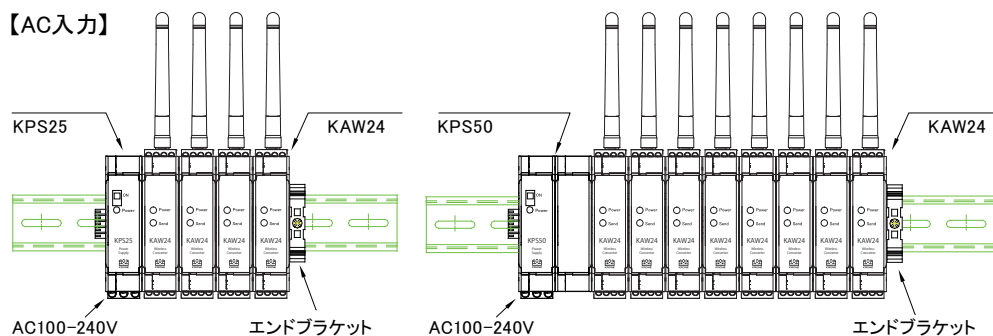


■ 受信器/中継器 KWR20

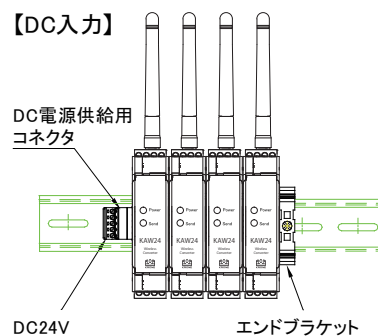


■ システム構成図

【AC入力】



【DC入力】



■ 製品仕様

型 式	アナログ無線変換器 KAW24	受信機 KWR20
アナログ入力チャンネル	4チャンネル	-
アナログ入力範囲	電流入力：0-20mA、電圧入力：0-10V (※1)	-
変換精度	±0.1%F.S ±1digit	-
入力許容範囲	電流：0-20mA、電圧：0-10V +10% F.S	-
使用温度範囲	0 ~ +50℃	-
使用湿度範囲	35 ~ 85%RH (結露 なきこと)	-
保存温度範囲	-10 ~ +60℃	-
電 源	24VDC±5% ※KPS 使用時は AC100-240V	USB 駆動 (5V)
センサ駆動電源	24V(+5%, -10%)、50mA/port	-
材 質	ポリアミド樹脂	ABS 樹脂
固定方法	DIN レール	ビス止め
無線出力	出力間隔 1秒 ~ 60分 (出荷時設定 1秒) (※2)	-
	無線周波数 920MHz 帯 2.4GHz 帯	-
	無線出力 20mW 10mW	-
通信距離	最大約 100m (障害物の影響やノイズが少ない理想環境下)	-

(※1) スケーリングはモニターソフト側で変更が可能 (※2) 無線出力間隔は 1ch 毎に出力されるタイミング。モニターソフト側で変更が可能

■ サンプルング速度

台数	秒
1台	1秒
2台	2秒
3台	5秒
4台	5秒
5台	5秒
6台	5秒
7台	10秒
8台	10秒

■ 発注コード

アナログ無線変換器		発注コード例) KAW24 - XXX
周波数		
920MHz		920
2.4GHz		2.4
オプション		
USBケーブル (micro USB TypeB) 1m		KAW20-OP-01
25W専用電源		KPS-25W
50W専用電源		KPS-50W
DC電源用ネジ端子 IMC1.5/5-ST-3.81		KPS-CON
エンドブラケット		KAW24-EB
DINレール100mm		KAW24-DIN100
DINレール200mm		KAW24-DIN200

受信器		発注コード例) KWR20 - XXX - X
周波数		
920MHz		920
2.4GHz		2.4
タイプ		
受信器		A
中継器		R
付属品 USBケーブル (micro USB TypeB) 1m		
オプション		
USB駆動用 ACアダプター		K3-OP-25



株式会社 クローネ

本 社：〒124-0023 東京都葛飾区東新小岩3丁目9番6号 TEL: (03) 3695-5431 / FAX: (03) 3695-5698  
 大阪支店：〒530-0054 大阪市北区南森町2-2-9 (南森町八千代ビル7F) TEL: (06) 6361-4831 / FAX: (06) 6361-9360  
 e-mail: sales-tokyo@krone.co.jp URL: https://www.krone.co.jp

■ カタログに掲載してある製品の色は印刷インキの関係上、実際とは異なる場合があります。  
 ■ 製品のデザイン、仕様などは、予告なく変更する場合があります。