

ブザーと電磁弁で液漏れを抑える

AS-414

Leak Checker with solenoid valve

電磁弁付き 漏水検知器

KRONE CORPORATION 



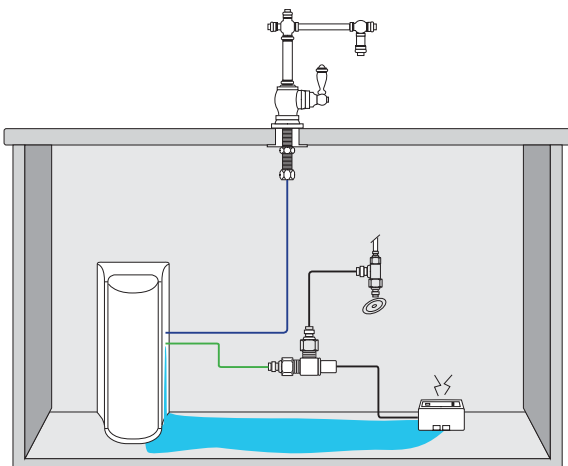
▲写真は原寸大です

製品特長

電磁弁付き漏水検知器 AS-414 は、液漏れが検出されたときに自動的に電磁弁を瞬時に閉じリークを最小限に抑えます。9V のアルカリ電池で作動しますので、面倒な電気工事は不要で、バッテリー残量が少なくなると自動的に電磁弁が閉じます。

使用例

飲料水用のフィルターなどの漏水検知に使用できます。家電製品の保護に役立ちます。

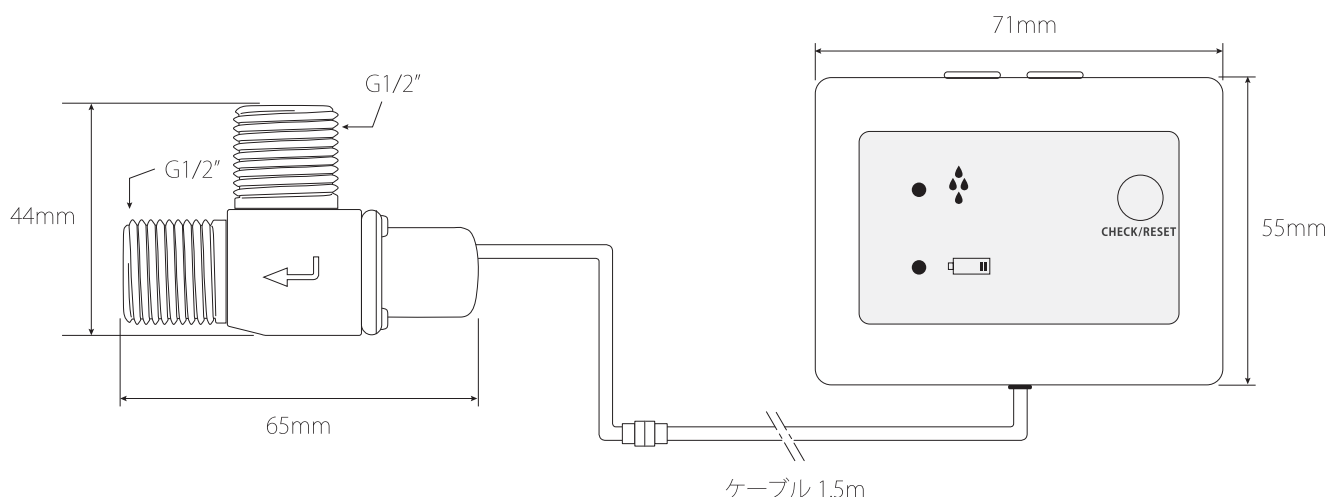


液漏れを検知した時

金属プレートの導通により、液漏れを検知すると連続的にブザー音がなり続け、電磁弁が閉まります。解除するには CHECK/RESET ボタンを 4 秒間押し続けると、リセットさせ電磁弁を開きます。漏水検知器から長いブザー音が鳴り、青い LED ライトが点灯します。(しばらくすると消灯)



外径寸法



初期設定とリセット方法

CHECK/RESET ボタンを 4 秒間押し続けると、漏水検知器が電磁弁を作動させます。
漏水検知器から長いブザー音が鳴り青い LED ライトが点灯します。(しばらくすると消灯)

製品仕様

電源	9V アルカリ電池
環境温度	-20 ~ 80 °C
ケーブル長	1.5 m
最大使用圧力	0.6 MPa
配管接続径	G 1/2"

※液体の導電率によっては検知できない場合がございます。

バッテリー寿命

バッテリー残量が少なくなると、漏水検知器は赤い LED ライトが点滅し、電磁弁が自動で閉じ、ブザー音が連続的に鳴り続けます。

取扱いの注意事項

定期的に通電弁を点検してください。
汚れた水を流すと電磁弁が詰まる可能性があります。
電磁弁が開閉しない場合は、ゴミなどが付着していないか確認してください。
漏水検知器は、給湯器などから少なくとも 30 cm 離して設置してください。
漏水検知器の 2 つの金属プレートは、床と接触している必要があります。
漏水検知器は、漏れ発生の流れが検知しやすい最下部の位置に設置するとより効果的です。
ケーブルのコネクタ部分に、水がかからないようご注意ください。(右写真)



- クローネホームページ (製品情報) www.krone.co.jp
- クローネ オンラインショップ (インターネットで購入できます) krone-shop.com
- お電話・E-mailでのお問い合わせ ● 受付時間: 平日 9:00~17:30 (土・日・祝日・弊社休業日を除く)
- 東京 [03-3695-5431 sales-tokyo@krone.co.jp](mailto:sales-tokyo@krone.co.jp)
- 大阪 [06-6361-4831 sales-osaka@krone.co.jp](mailto:sales-osaka@krone.co.jp)
- カタログに掲載してある製品の色は印刷インキの関係上、実際とは異なる場合があります。
- 製品のデザイン、仕様等などは、予告なく変更する場合があります。

⚠️ ご注意 | 正しく安全にお使いいただくために、ご使用前に必ず使用説明書をよくお読みください。

株式会社 **クローネ**

- 本 社 : 〒124-0023 東京都葛飾区東新小岩3丁目9番6号
TEL: (03) 3695-5431 / FAX: (03) 3695-5698
- 大阪支店 : 〒530-0054 大阪市北区南森町2-2-9 (南森町八千代ビル7F)
TEL: (06) 6361-4831 / FAX: (06) 6361-9360

KRONE CORPORATION | 私達は機能・品質・デザインを追求します。