

通水量をスマホで確認

BT-058Lシリーズ

Digital Wireless Total Flow Meter
ワイヤレス積算流量計

KRONE CORPORATION



- 専用アプリから積算流量を確認
- バッテリー式
- 8A~25Aまでの配管サイズに対応

Bluetoothで接続したスマホで、専用アプリから積算流量を確認することができます。測定精度は±10%です。目安の流量を計測したい等の用途でお使い下さい。

羽根車にある磁石の回転数が、非接触で本体内部にあるリードスイッチ素子で検出され、内部を通過する水の流量に比例したパルス信号を通信装置に積算し、アプリ内の更新ボタンを押すことで積算量を確認することができます。

電池残量警報

電池が通常の作動電圧を下回ると、ブザーが鳴ってLEDが点滅します。流量は不揮発性メモリに保存されていますので、電池交換をしても直前の流量が記憶されています。



スマホアプリ「iMeter」で流量確認

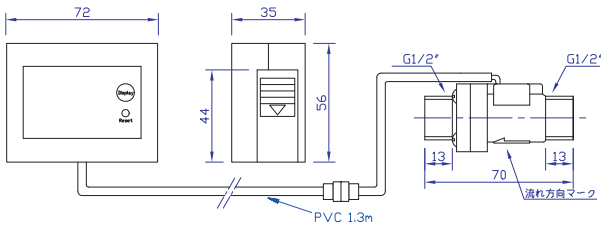
現在の積算流量を手元で確認することができます。また、過去の積算流量は「記録リスト」画面で確認ができるため、メモを残す必要がありません。



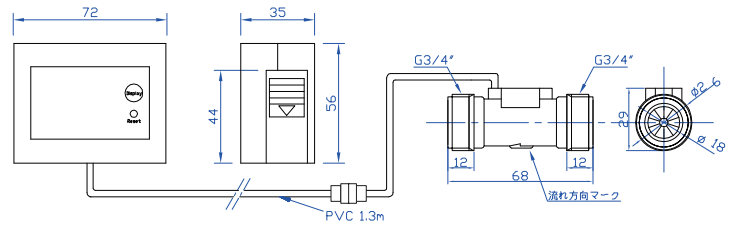
概略仕様						
型 式	BT-058L					
タイプ	34R	32R	30R	44R	66R	88R
接続口径	G1/4	G1/4	G1/4	G1/2	G3/4	G1
適応流量範囲	0.05 ~ 0.5 L/min	0.25 ~ 5.0 L/min	0.8 ~ 8.0 L/min	1.5 ~ 25.0 L/min	2.0 ~ 40.0 L/min	3.0 ~ 100.0 L/min
使用流体	水道水、浄水、冷却水などの水専用(異物やスラリーなどの混入なきこと。流体粘度 Max.2mPas)					
使用温度	0 ~ 60℃(凍結なきこと。水温変化 20℃以内のこと。)					
使用圧力	Max.0.6MPa(耐静水圧: Max 1.75MPa)					
周囲環境	0 ~ 45℃、RH30 ~ 80%					
積算流量範囲	0 ~ 99,999L					
測定精度	±10% RD					
機械寿命	400,000L 以上					
材 質	本体: ガラス入り PA、タービン: プラマグ(PA6系)、ピン: セラミック、Oリング: NBR					
通信仕様						
無線機能	Bluetooth BLE4.2					
アプリ	iMeter (IOS 12.5.2、Android 9 以上)					
通信可能距離	見通し 約10m(障害物の影響やノイズが少ない理想環境下)					
電 源	バッテリー 3VDC(単 3×2 本) ※交換目安は、約 15 か月です。					
周囲環境	0 ~ 50℃、RH 30 ~ 80%(結露なきこと)					
表示部固定方法	ベロクロテープ(製品に付属)または M2.6×4mm 第1種タッピングネジ					
材質・構造	POM / IP20(簡易防滴構造)					
寸 法	裏面参照					
価 格	¥40,000 ~ (税抜き)					¥45,000(税抜き)

寸法

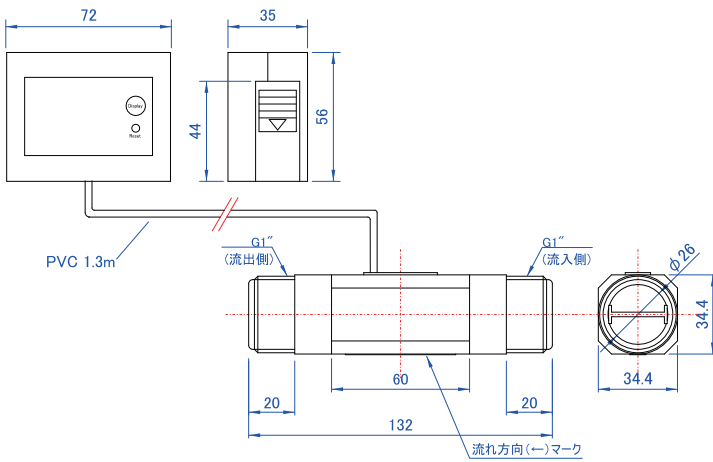
■ BT-058L-44R



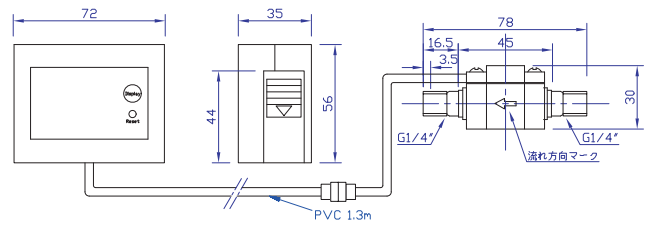
■ BT-058L-66R



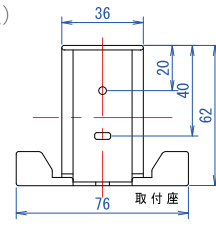
■ BT-058L-88R



■ BT-058L-34R, 32R, 30R



■ 取付座 (共通)



発注コード

※ご注文の際は下記発注コードをお使いください。

発注コード	センサ	接続口径	適応流量範囲
BT-058L-34R	34R	G1/4	0.05 ~ 0.5 L/min
BT-058L-32R	32R	G1/4	0.25 ~ 5.0 L/min
BT-058L-30R	30R	G1/4	0.8 ~ 8.0 L/min
BT-058L-44R	44R	G1/2	1.5 ~ 25.0 L/min
BT-058L-66R	66R	G3/4	2.0 ~ 40.0 L/min
BT-058L-88R	88R	G1	3.0 ~ 100.0 L/min

⚠ ご注意 | 正しく安全にお使いいただくために、ご使用前に必ず使用説明書をよくお読みください。

- ・本品は、水専用です。油、薬液、鉄粉などの異物が混入する水、泥水などは正常に動作しません
- ・センサーは磁石で動作するため、磁界を発生させるモーター・電磁弁などからは離してください。
- ・簡易的な製品のため、測定精度は ±10%RD。あくまでも目安としてご使用下さい。
- ・通信装置は、簡易防滴仕様です。防水ではありませんので、水没させないでください。
- ・冬季に気温が5℃以下になる場合は、使用を中止して取り外してください。凍結により破損する場合があります。

■ 無線通信 (接続しやすい場所に設置してください)

以下のような環境では、電波の接続が途切れたり、電波が届かなくなる場合があります。

- ・金属製のキッチン容器など、金属ケースの中に装着した場合
- ・電子レンジの近くや、その他電波ノイズの発生する機器の付近
- ・スマホと10m以上離れた電波が届かない環境(電波法でBluetoothの範囲は最長10mと規定されています。)
- ・鉄筋コンクリートや鉄骨の建物の中、同じ建物でも階が異なる場合
- ・Bluetoothを含む 2.4GHz帯の多くの無線機器が使われている場合

■ 取り付け

- ・通水方向は、本体に矢印で示しています。逆向きに取り付けると動作しません。
- ・閉塞物は破損の原因となりますため、センサー部は浄水器の処理水側に取付け願います。
- ・ねじ部は樹脂製のため、強く締めると割れることがあります。締め付けトルクは約10N・mです。
- ・配管接合部で水漏れする場合は、パッキンの厚みを変えたりシーリング剤を塗布してください。

■ クローネホームページ(製品情報) www.krone.co.jp

■ クローネ オンラインショップ (インターネットで購入できます) krone-shop.com

■ お電話・E-mailでのお問い合わせ ● 受付時間: 平日 9:00~17:30 (土・日・祝日・弊社休業日を除く)

■ 東京 [03-3695-5431](tel:03-3695-5431) sales-tokyo@krone.co.jp

■ 大阪 [06-6361-4831](tel:06-6361-4831) sales-osaka@krone.co.jp

■ カタログに掲載してある製品の色は印刷インキの関係上、実際とは異なる場合があります。

■ 製品のデザイン、仕様等などは、予告なく変更する場合があります。

株式会社クローネ

■ 本社: 〒124-0023 東京都葛飾区東新小岩3丁目9番6号
TEL: (03) 3695-5431 / FAX: (03) 3695-5698

■ 大阪支店: 〒530-0054 大阪市北区南森町2-2-9 (南森町八千代ビル7F)
TEL: (06) 6361-4831 / FAX: (06) 6361-9360

KRONE CORPORATION | 私達は機能・品質・デザインを追求します。