

# 取扱説明書



## 簡易デジタル流量計 6710M-6 シリーズ

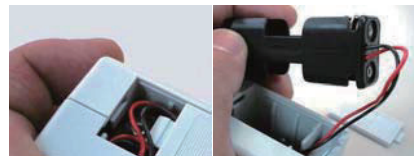
- ・積算流量 0 ~ 99999 L
- ・瞬時流量 2.4 ~ 60.0 L/m
- ・流水温度 0 ~ 60 °C
- ・最高耐圧 0.6 MPa
- ・測定精度 ±10% RD
- ・接続口径 G3/4"

### 概要

Digiflow 6710M-6 は、バッテリー式のデジタル流量計です。[Display] ボタンで積算流量 / 瞬時流量を切り替えます。

### 電池の挿入 / 交換

本体側面のカバーケースを下に引いて開けます。単 3 電池 2 つを電池ケース表面に記された (+) (-) の向きで挿入し、カバーケースを元に戻してください。流量は不揮発性メモリに保存されていますので、電池を交換する直前の流量が記憶されています。



### 配管

本体ネジは G3/4" です。G3/4" 平行メスねじ配管をご用意ください。配管については下記注意事項を守ってください。

- ①流体に粒子状の異物が混入する場合、#80 メッシュ以上のフィルターを流入口の前に付けてください。
- ②取付け向きは水平、垂直方向で、流体の方向は本体表面の→表示に従ってください。
- ③乱流を防ぐため、流入側に 10cm の直管部を、流出側に 6cm の直管部を設けてください。
- ④ネジ部の締め付けトルクは 10Nm 以下として下さい。強すぎると樹脂が割れる恐れがあります。
- ⑤周囲にモーター、トランス等の強磁界がない場所に設置し、やむを得ず設置する場合は鉄板等で遮蔽してください。
- ⑥G3/4"メス配管は、配管継手側の底面にシートパッキンを用意して、シールしてください。

### オート ON/OFF 動作

センサ部に通水があれば、自動的に表示が ON されて測定を開始し、積算流量は記録されます。10 秒以上通水がなければ、自動的に OFF します。

### 表示切替

[Display] ボタンを押すごとに積算流量 [ltr]、瞬時流量 [l/m] が切り替わります。

### リセット

積算流量 [ltr] が表示されているときに、[Reset] ボタンを 5 秒以上押し続けると、値はクリアされます。  
※瞬時流量 [l/m] が表示されているときに [Reset] ボタンを押すと、測定値が誤表示される場合があります。

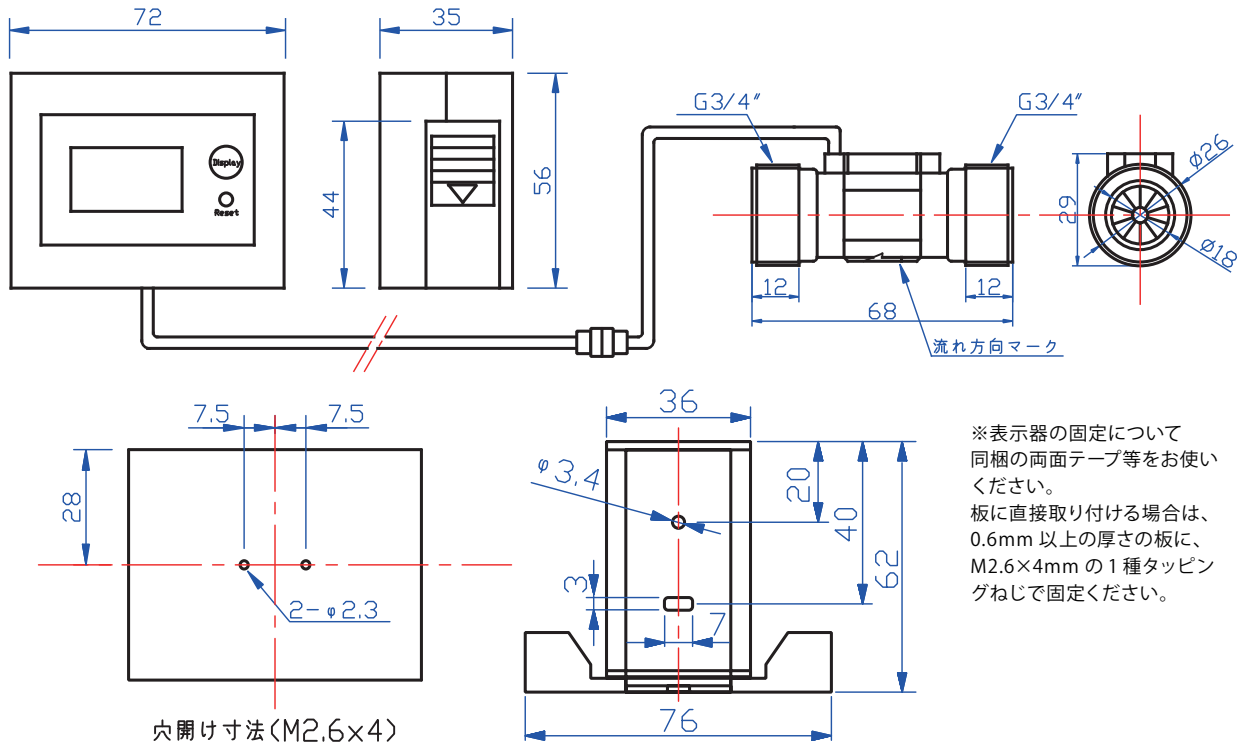
### 電池残量の警報

電池が通常の作動電圧を下回るとブザーが鳴り、LCD 上に電池の形をしたイラストが点滅します。なるべく早く新品の電池に交換してください。交換の目安は、連続運転で約 2ヶ月です。

### 材料について

接液材質は、羽根車 PA6 (プラマグ)、羽根車ホルダー POM、軸 SUS304、本体 PA66 です。水道水用で設計しているので苛性ソーダ 10% 以下、次亜塩素酸ソーダ 5% 以下、エタノール 50% 以下で使用してください。塩酸、過酸化水素水は羽車の変成が激しいため使用できません。

## 外形寸法



## 故障かな?と思ったら

通水時に、LCD上部に波模様(〜〜)が表示されない場合、断線またはスイッチ不良でセンサ信号が出力していません。修理または交換いたします。

その他 症状	原因	対応
流量が徐々に低下してきた	ゴミ詰まりによる動作不良 異物付着による動作不良	洗浄を行ってください。
誤差が徐々に大きくなった	ゴミ詰まりによる動作不良 内部部品が摩耗	洗浄を行ってください。 交換が必要です。
(当初から)誤差が大きい	強磁界による動作不良 直管部が短いことによる誤差	鉄板で遮蔽してください。 配管し直してください。
流量が表示されない	凍結による破損 浸水により表示部の基盤が故障 流体による腐食で歯車が溶解	交換が必要です。



センサーケーブルのコネクタ部分に、水がかからないようご注意ください。故障の原因となります。

## 保証について

保証期間：製品の保証は、弊社出荷後1年といたします。  
保証範囲：上記保証期間に当社の責による故障が生じた場合は、当社側の責任において、代品に交換いたします。  
尚、保証とは、納入品単体の保証を意味します。交換のための費用等や納入品の故障により誘発される損害についてはご容赦いただきます。また、特別に取り決めた場合を除き、問題品をご返送いただいた後に交換をし、発送いたします。  
ただし、下記に該当する場合は保証範囲から除外させていただきます。

<保証範囲の対象外>

- ・お客様による移動輸送時の落下、衝撃等、お客様の取り扱いが適正でないために生じた故障・損害の場合
- ・お客様による使用上の誤り、あるいは改造による故障および損傷
- ・天災、災害などによる場合
- ・異常電圧やノイズなどの外部要因に起因する故障および損傷(当社外の原因による場合)
- ・合議なく当社の責による(故障)と判定された場合



株式会社 クローネ

- カタログに掲載してある製品の色は印刷インキの関係上、実際とは異なる場合があります。
- 製品のデザイン、仕様等などは、予告なく変更する場合があります。

本 社：〒124-0023 東京都葛飾区東新小岩3丁目9番6号 TEL:(03)3695-5431/FAX:(03)3695-5698  
大阪支店：〒530-0054 大阪市北区南森町2-2-9(南森町八千代ビル7F) TEL:(06)6361-4831/FAX:(06)6361-9360  
e-mail: sales-tokyo@krone.co.jp URL: http://www.krone.co.jp

OM40299-0004-03