

通水量を手軽にチェック

# DigiFlow シリーズ

Digital Flow Meter

簡易デジタル流量計

KRONE CORPORATION



センサー一体型  
6700M-3

導電率・流量測定用  
6710E-9

- 瞬時流量表示、積算流量を記録
- 電池残量表示付き (バッテリー駆動モデル)
- 8A~25A (1/4"~1")までの配管サイズに対応

積算 / 瞬時流量がボタンで切替えられ、手軽に流量を確認することが出来ます。測定精度は ±10% です。目安の流量を計測したい等の用途でお使い下さい。

羽根車にある磁石の回転数が、非接触で本体内部にあるリードスイッチ素子で検出され、内部を通過する水の流量に比例したパルス信号が変換して表示されます。

センサ分離型  
6710M-0,-1,-2



センサ分離型  
6710M-4



センサ分離型  
6710M-6



センサ分離型  
6710M-8



パネル取付型  
6710M-4P

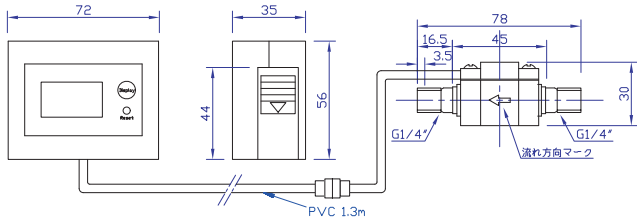


パネル取付型  
6710M-6P

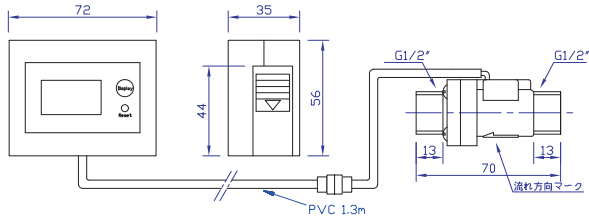


製品形式	6710M-0	6710M-1	6710M-2	6700M-3	6710M-4/4P	6710M-6/6P	6710M-8	6710E-9
配管サイズ	G1/4"	G1/4"	G1/4"	Rc3/8"	G1/2"	G3/4"	G1"	G1"
瞬時流量 (L/分)	0.05 ~ 1.0	0.2 ~ 5.0	0.8 ~ 8.0	1.5 ~ 14.1	1.5 ~ 25.0	2.4 ~ 60	3 ~ 100	3 ~ 100
積算流量範囲	0 ~ 99,999 L							0.1 ~ 9999.9 ×1000L
導電率 (μS/cm)								1 ~ 1999
使用流体	水道水、浄水、冷却水などの水専用 (異物やスラリーなどの混入なきこと。流体粘度 Max.2mPas)							
使用温度	6710M,E系: 0 ~ 60°C (凍結なきこと。水温変化 20°C以内のこと。) 6700M-3: 0 ~ 40°C (凍結なきこと。水温変化 20°C以内のこと。)							
使用圧力	Max.0.6MPa (耐静水圧: Max 1.75MPa)							
圧力損失	Max 20kPa							
使用周囲環境	0 ~ 45°C、RH30 ~ 80%							
測定精度	±10% RD							±5%RD
電源	単 3×2 本			単 4×2 本	-4:単 3×2 本 -4P:DC3V	-6:単 3×2 本 -6P:DC3V	単 3×2 本	単 4×3 本
バッテリー寿命	約 1500 時間			約 750 時間	約 1500 時間			
機械的寿命	40 万リットル以上							
材質	表示部: 本体: ABS / ケーブル: PVC 被覆、1300mm センサ部: 6710M-0,1,2: 羽根車 POM、軸 SUS304、O リング EPDM、本体 PA66 6700M-3: 羽根車 POM、軸 SUS304、O リング EPDM、本体 POM 6710M-4,4P: 羽根車 PA6 (プラマグ)、羽根車ホルダー POM、軸セラミック、O リング EPDM、本体 PA66 6710M-6,6P,-8,6710E-9: 羽根車 PA6 (プラマグ)、羽根車ホルダー POM、軸 SUS304、本体 PA66							
表示部固定方法	センサ分離型: ベロクロテープ (製品に付属) または M2.6×4mm 第1種タッピングネジ パネルマウント型: ナベ M3×20mm、ワッシャー、ナット 2 組 (製品に付属)							
質量 (電池含む)	約 180g							約 300g
価格	¥17,800							¥40,000

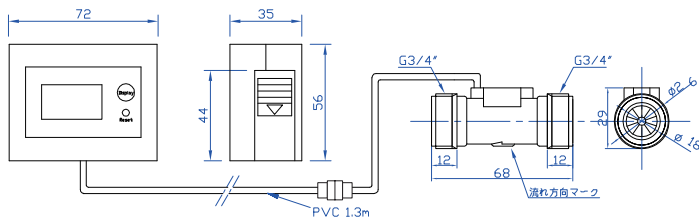
■ 6710M-0,1,2



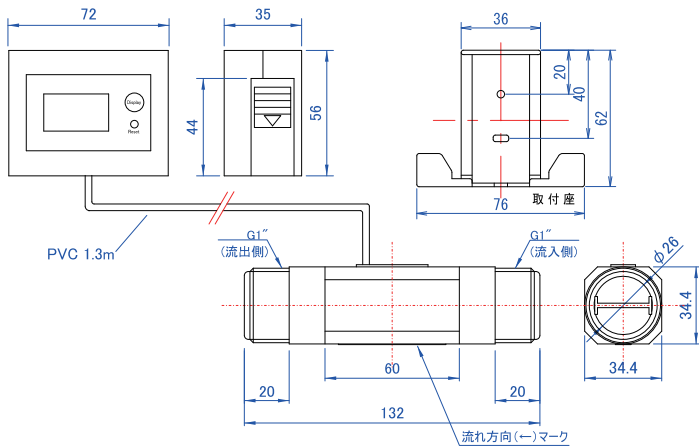
■ 6710M-4



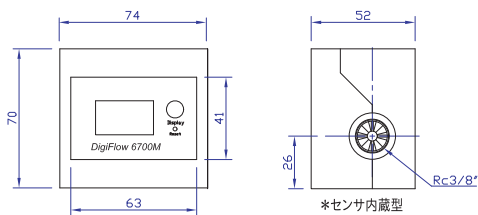
■ 6710M-6



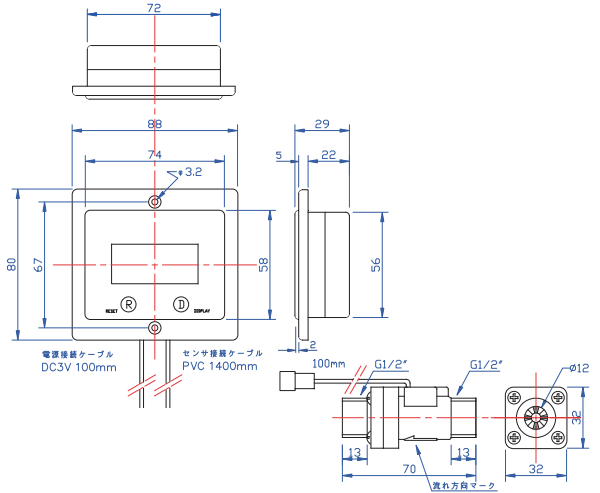
■ 6710M-8



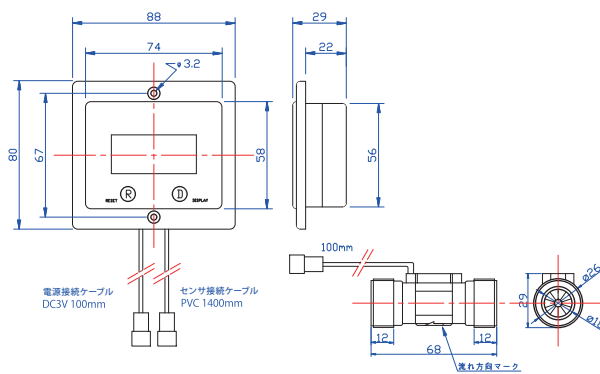
■ 6700M-3



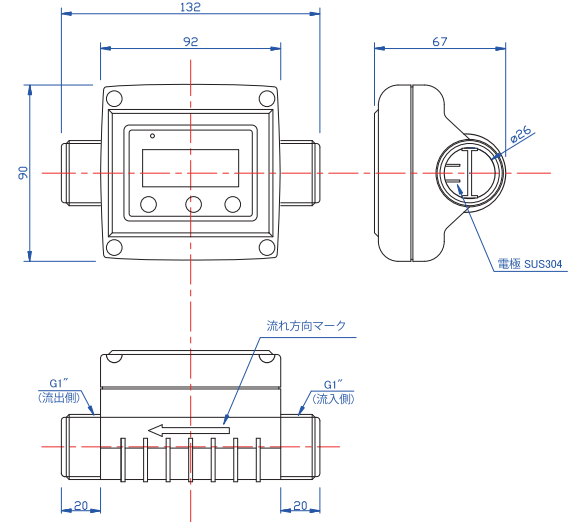
■ 6710M-4P



■ 6710M-6P



■ 6710E-9



**⚠️ ご使用上の注意** | 正しく安全にお使いいただくために、ご使用前に必ず使用説明書をよくお読みください。

- ・本品は、水専用です。油、薬液、鉄粉などの異物が混入する水、泥水などは正常に動作しません。
- ・簡易的な製品のため、測定精度は±10%RD。あくまでも目安としてご使用下さい。
- ・製品本体は、防滴仕様です。防水ではありませんので、水没させないでください。
- ・冬季に気温が5℃以下になる場合は、使用を中止して取り外してください。凍結により破損する場合があります。

■ 取り付け

- ・通水方向は、本体に矢印で示しています。逆向きに取り付けると動作しません。
- ・ねじ部は樹脂製のため、強く締めると割れることがあります。締め付けトルクは約8N・mです。
- ・配管接合部で水漏れする場合は、パッキンの厚みを変えたりシーリング剤を塗布してください。

■ クローネホームページ(製品情報) [www.krone.co.jp](http://www.krone.co.jp)  
 ■ クローネ オンラインショップ(インターネットで購入できます) [krone-shop.com](http://krone-shop.com)  
 ■ お電話・E-mailでのお問い合わせ ●受付時間: 平日 9:00~17:30 (土・日・祝日・弊社休業日を除く)  
**東京 03-3695-5431 sales-tokyo@krone.co.jp**  
**大阪 06-6361-4831 sales-osaka@krone.co.jp**  
 ■ カタログに掲載してある製品の色は印刷インキの関係上、実際とは異なる場合があります。  
 ■ 製品のデザイン、仕様等などは、予告なく変更する場合があります。

**株式会社クローネ** ■ 本社: 〒124-0023 東京都葛飾区東新小岩3丁目9番6号  
 TEL: (03) 3695-5431 / FAX: (03) 3695-5698  
 ■ 大阪支店: 〒530-0054 大阪市北区南森町2-2-9(南森町八千代ビル7F)  
 TEL: (06) 6361-4831 / FAX: (06) 6361-9360

**KRONE CORPORATION** | 私達は機能・品質・デザインを追求します。