

# MITSUBA

容積型

## 小型精密流量計

XFS-シリーズ

XFS-シリーズは、楕円歯車式容積型の流量計で、取り扱い易く、小型軽量・高精度・多種液体適合性を目的として開発され、各産業分野での液体の一般計測、制御用及び自動車用燃料消費計として広く使用されております。



# FLOW SENSOR

- 計測液体の種類 ガソリン、灯油、軽油、重油、タービン油、ミッション油、潤滑油、水、アルコール、薬液等
- 継手 ホース継手(標準)、R、Rp継手(オプション対応)
- 計測流量範囲と精度 1.2~120ℓ/h、±0.5%RD(6機種より選択)  
4.0~300ℓ/h、±0.5%RD(5機種より選択)  
0.6~120ℓ/h、±1.0%RD(6機種より選択)  
2.0~300ℓ/h、±1.0%RD(5機種より選択)

## ■特長

### 小型・軽量

流量計全体がコンパクトに設計されているので、小型・軽量です。

### 多種液体適合性

容積型流量計ですから、液体の粘性による精度への影響は少なく、多種液体に適合します。

### 高精度・高分解能

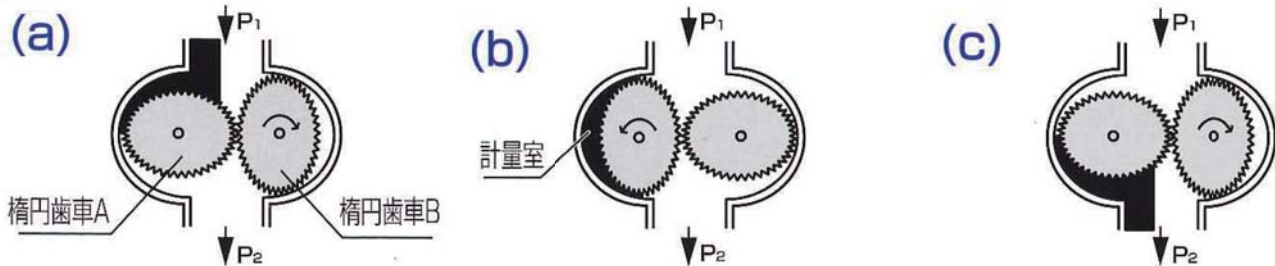
特殊な楕円形歯車を使用しているので圧力損失が少なく、微少流量域から大流量域まで高精度で計測できます。高分解能で計測範囲が広く(200:1以上)、光センサの採用により応答速度が速く、高分解能です。

### 逆流補正機能

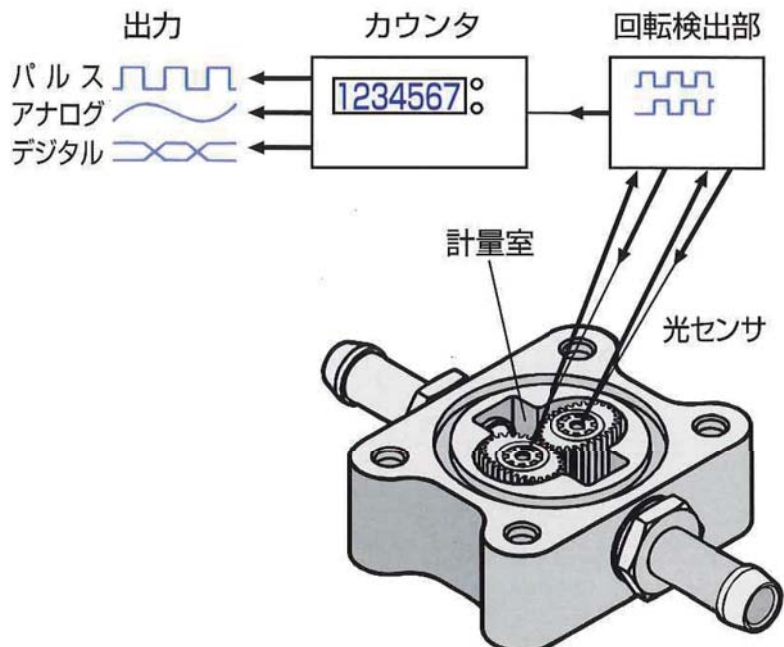
順方向及び逆方向の流量パルス検出回路により、逆流が発生している流路の中でも正確な正味流量の計測ができます。(逆流補正機能付は、XFS-1205、2205、1234となります)

## ■流量計の動作原理(光学式)

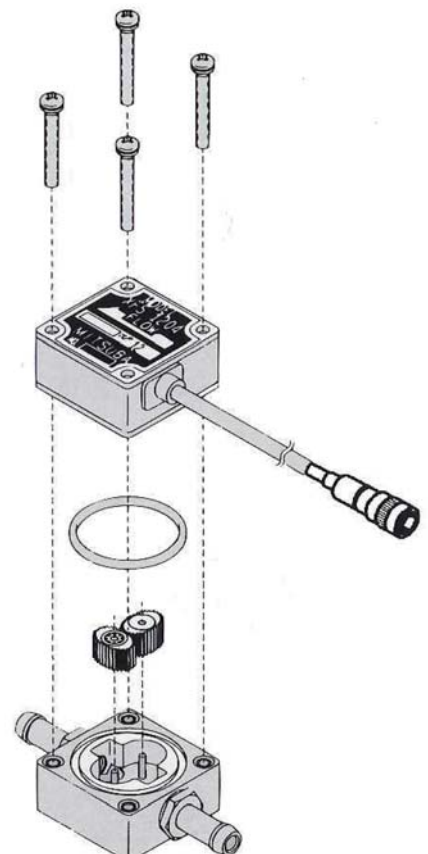
矢印方向より流体が流入すると、流入側と吐出側に圧力差( $P_1 - P_2$ )が生じ、その圧力がギヤA・Bにかかることによりギヤが回転し、1回転で一定量を吐出します[(a)→(b)→(c)]。



計量室内を通過する流体の圧力により、ギヤとギヤの端面に圧入された反射板が同期して回転します。反射板上に照射された光の反射光を回転検出部にて電圧パルス変換してカウンタに入力し、必要に応じた各種信号を出力します。



## ■構造(XFS-1204)



# ■流量計の選定

ご希望の流量計の機種は？

Q1.計量する流体は何ですか？

■油系流体



SUS仕様orADC仕様

■水系(耐蝕性)流体



SUS仕様

Q2.流体の透明度は？

■透明度高い



光学式or磁気式

■透明度低い(着色)



磁気式

■透明度高い



光学式or磁気式

■透明度低い(着色)



磁気式

Q3.最大流量は？

~120ℓ/h

~300ℓ/h

~120ℓ/h

~300ℓ/h

~120ℓ/h

~300ℓ/h

~120ℓ/h

~300ℓ/h

Q4.逆流補正機能は必要ですか？

YES

NO

YES

NO

YES

NO

Q4.逆流補正機能は必要ですか？

YES

NO

YES

NO

YES

NO

XFS-1205  
XFS-1234

XFS-1201  
XFS-1204  
XFS-1201M  
XFS-1204M

XFS-2205  
XFS-2201  
XFS-2204  
XFS-2201M  
XFS-2204M

XFS-2201  
XFS-2204  
XFS-2201M  
XFS-2204M

XFS-1201M  
XFS-1204M

XFS-2201M  
XFS-2204M

XFS-1234

XFS-1204  
XFS-1204M

—

XFS-2204  
XFS-2204M

XFS-1204M

XFS-2204M

## ■仕様 ◎:標準仕様 ○オプション仕様

項目	機種	XFS-1201	XFS-1201M	XFS-1205	XFS-2201	XFS-2201M	XFS-2205	XFS-1204	XFS-1204M	XFS-1234	XFS-2204	XFS-2204M	
計測流体	油系流体 (1)	○	○	○	○	○	○	○	○	○	○	○	
	水系(耐蝕性)流体(2)							○	○	○	○	○	
	着色流体 (3)		○			○			○			○	
回転検出	光学式	○			○					○			
	光学式+逆流補正機能			○			○				○		
継手	ホース継手 φ8	○	○	○	○	○	○	○	○	○	○	○	
	R1/8	○	○	○	○	○	○	○	○	○	○	○	
	R1/4	○	○	○	○	○	○	○	○	○	○	○	
	R3/8	○	○	○	○	○	○	○	○	○	○	○	
	Rp 1/8	○	○	○	○	○	○	○	○	○	○	○	
	Rp 1/4	○	○	○	○	○	○	○	○	○	○	○	
	Rp 3/8	○	○	○	○	○	○	○	○	○	○	○	
計測精度		±0.5%RD, ±1.0%RD											
流量範囲	計測精度±0.5%RD	1.2~120ℓ/h			4.0~300ℓ/h				1.2~120ℓ/h			4.0~300ℓ/h	
	計測精度±1.0%RD	0.6~120ℓ/h			2.0~300ℓ/h				0.6~120ℓ/h			2.0~300ℓ/h	
公称バースレート	[mℓ/P.]	0.1250	0.5000	0.03125	0.2500	1.0000	0.06250	0.1250	0.5000	0.03125	0.2500	1.0000	
最高使用圧力		0.49MPa (Option... 2MPa可)											
使用温度範囲		-10~+60℃	-10~+120℃	-10~+60℃	-10~+60℃	-10~+120℃	-10~+60℃	-10~+60℃	-10~+120℃	-10~+60℃	-10~+60℃	-10~+120℃	
保存温度範囲		-40~+80℃											
圧力損失/( )内流量時	[kPa]	2 (45ℓ/h)			6 (120ℓ/h)				2 (45ℓ/h)			6 (120ℓ/h)	
電源		DC12V (9~15V)											
出力信号		電圧パルス (L=0V H=12V)											
コネクタ		5P.メタルコネクタ											
主要材質	ハウジング	ADC-12						SUS316					
	ギヤ							特殊カーボン					
	シャフト	SUJ-2						セラミック					
	O-リング	FKM											
反射板		SUS316	-	SUS316	SUS316	-	SUS316	SUS316	-	SUS316	SUS316	-	
		XFS-1201(M)	XFS-1205	XFS-2201(M)	XFS-2205	XFS-1204(M)	XFS-1234	XFS-2204(M)					
外觀													

(1)油系流体: ガソリン・灯油・軽油・重油・タービン油・ミッション油・潤滑油等

(2)水系(耐蝕性)流体: 水・アルコール・薬液等

(3)着色流体: 塗料・透明度の低い流体等

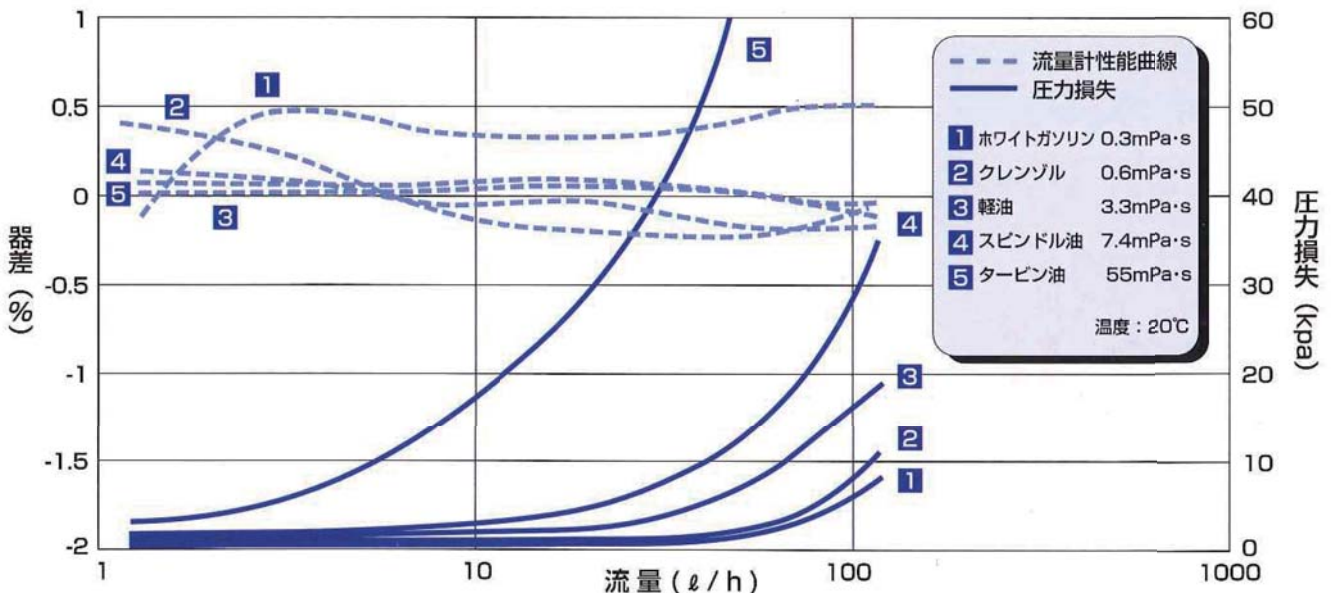
## ■回転検出方法〈2 Types〉

	<p><b>●光学式</b> ギヤの回転を光センサと反射板からなる回転センサにより検出。高分解能のため、微小流量(例えばエンジンの燃費計測等)での高精度測定が可能。</p>		<p><b>●磁気式</b> ギヤにマグネットを埋設し、その回転軌跡上に設置したホールICにより検出。分解能を必要としない計測や光の透過性の悪い着色流体(例えばインキ、離型剤、塗料等)の計測に有効。</p>
--	--	--	---

## ■計測流量範囲と精度

機種名	計測精度	流量範囲(ℓ/h)	
		1 2 3 4 5	10 100 200 300
XFS-1201	±0.5RD	1.2ℓ/h ~ ~120ℓ/h	
XFS-1201M			
XFS-1205			
XFS-1204	±1.0RD	0.6ℓ/h ~ ~120ℓ/h	
XFS-1204M			
XFS-1234			
XFS-2201	±0.5RD	4.0ℓ/h ~ ~300ℓ/h	
XFS-2201M			
XFS-2205			
XFS-2204	±1.0RD	2.0ℓ/h ~ ~300ℓ/h	
XFS-2204M			
XFS-2204M			

## ■流量計性能曲線と圧力損失



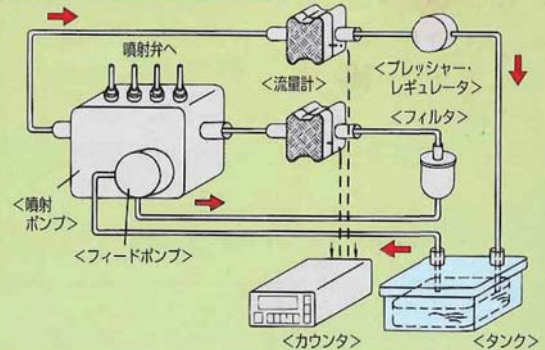
(注)XFS-1201代表値です。その他の機種につきましては、お問い合わせください。

## ■アプリケーション

様々な用途や液体に合わせ適切な流量計を採用することにより、正確な流量計測及び流量制御が可能となります。以下に示した配管、システム例は当社において実績のある適用例です。

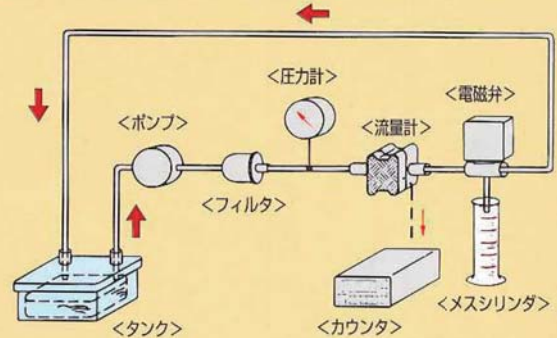
### 自動車エンジンの燃費測定システム

従来の自動車燃料消費量の計測は、脈動による逆流等の問題を含んでおり、正確な計測を行うことが困難でした。しかし、このシステムでは、当社の流量計『XFS-1205』の逆流補正機能により、正確な燃料消費量の計測が可能となりました。



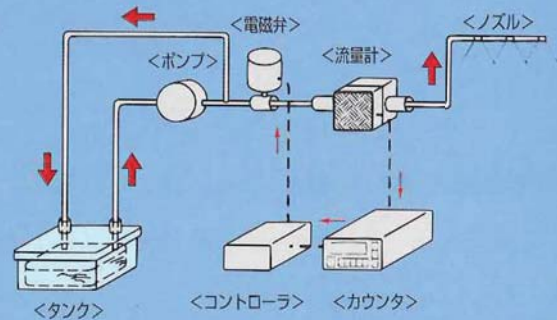
### オイル注入システム

このシステムは、ショックアブソーバ用オイルの注入システムで、当社の流量計『XFS-1201』により注入量を制御しています。従来は油タンクより適当な量をメスシリンダに採取し注入していましたが、このシステムにより必要な量をあらかじめカウンタに設定しておくことで、必要に応じて適量の油を採取することができるようになりました。



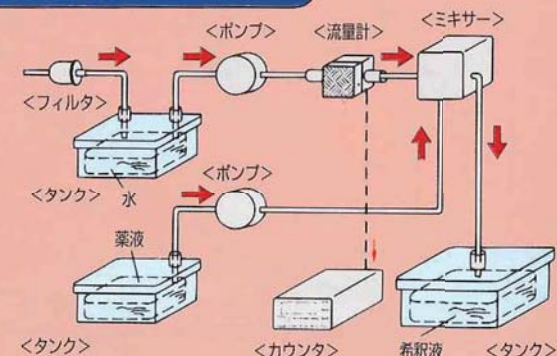
### 塗油コントロールシステム

鉄の圧延工程における冷却及び防錆を目的とした塗油コントロールシステムにおいて、従来のシステムでは、バルブを手動操作により制御していたことから、鉄板の送り速度の変動に対する適量の塗油は困難でした。しかし、このシステムでは当社の流量計『XFS-2201』を採用することにより、その信号から電磁弁を制御し、送り速度に対する最適油量の塗油が可能となりました。



### 薬液希釈システム

一般的に薬液の成分を分析する場合、希釈することが多いものです。このシステムでは、被分析薬液を定量ポンプで一定量流し、希釈水量を当社の流量計『XFS-1204』で制御することにより、希釈度を調整することが可能となりました。



## ■使用上の注意

この流量計の性能及び機能を維持するために、次の点に注意して正しく取り扱いいただきますようお願い致します。なお、詳細については、取り扱い説明書をよくお読みのうえ内容を厳守願います。

### ⚠ 注意事項 流量計の精度・性能の劣化につながります。

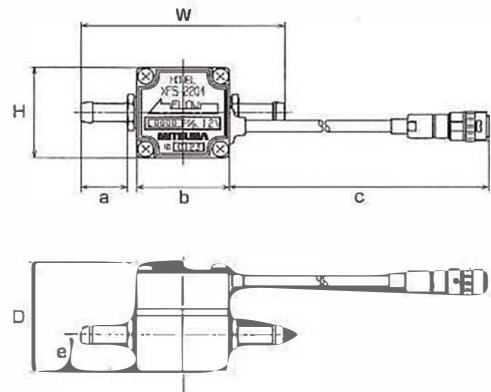
- 負圧下では、正確な計測は行えませんので、必ず正圧下で使用してください。(自然落下では使用できません)
- 配管内に気泡が混入すると計測誤差が生じますので、十分な脱気を行ってください。
- 流量計使用後は内部を乾燥させると特性変化を起こす場合がありますので、常に使用流体を満たしておいてください。但し、塗料等の接着性の強い流体の計測後は、適切な溶剤にて内部を洗浄する等の処置を施してから保管してください。
- 取り付けは地面に対して流量計のシール面が垂直かつハーネスが並行となるように設置し、矢印の方向に流体が流れるようにしてください。
- 車載で使用する場合、振動によって計測精度に影響する場合がありますので、流量計本体の防振に配慮してください。
- 本カタログ及び取り扱い説明書に記載されていない液体を使用する場合は、仕様欄記載の主要材質を確認してください。
- 燃料の計測に当たっては、液漏れによる火災発生防止に十分な注意を払ってください。

### 🚫 禁止・厳守事項 流量計の破損・故障につながります。

- 水没で使用すると電気回路を破壊することがありますので、行わないでください。
- 流量計設置前に、配管内のフラッシングを十分行わないと、ゴミが詰まり故障の原因となりますので注意してください。
- ゴミが詰まるとギヤがロックして液漏れしたり、時にはギヤの破損が起こりますので、流量計の上流側には必ずフィルタ(5~10 $\mu$ m)を設置してください。
- 異物混入によるギヤ破損防止のため、継手の変更は行わないでください。
- エア吹きはギヤ破損の原因となりますので、行わないでください。
- 油系流量計においては、口吹きは錆が発生し故障の原因となりますので行わないでください。
- 取り付けに際しては、流量計本体に過大な力をかけないように注意してください。
- 分解・改造はしないでください。(改造・修理等に関しては販売店または代理店にお問い合わせください)
- 精密機器ですので、落下させないでください。
- 急激な圧力印加はギヤ破損の原因となります。仕様欄記載の最高使用圧力に達するまでの昇圧時間は1秒以上となるようにしてください。
- 電源電圧は必ずDC12Vを使用してください。

## ■外形寸法／重量

記号 機種	寸法(mm)							重量 (g)
	W	H	D	a	b	c	e	
XFS-1201(M)	89	52	37	20	40	350	8.9	186
XFS-1205	89	52	43	20	40	350	8.9	260
XFS-2201(M)	89	52	50	20	40	350	19.8	240
XFS-2205	89	52	56	20	40	350	19.8	300
XFS-1204(M)	88	40	41	20	40	350	8.9	330
XFS-1234	88	40	46	20	40	350	8.9	360
XFS-2204(M)	88	40	49	20	40	350	21.0	520



※性能向上のため予告なく仕様等を変更する場合がありますので、予めご了承ください。

発行 2003.8

販売店

製造元

株式会社 ミツバ 本社/〒376-8555 群馬県桐生市広沢町1-2681

二輪・汎用営業部 TEL.0277-52-4385 FAX.0277-52-5160

<流量計についてのお問合せは上記又は販売店、代理店までお願い致します>



株式会社 クローネ

■カタログに掲載してある製品の色は印刷インキの関係上、実際とは異なる場合があります。  
■製品のデザイン、仕様などは、予告なく変更する場合があります。

本 社：〒124-0023 東京都葛飾区東新小岩3丁目9番6号 TEL:(03)3695-5431/FAX:(03)3695-5698

大阪支店：〒530-0054 大阪市北区南森町2-2-9(南森町八千代ビル7F) TEL:(06)6361-4831/FAX:(06)6361-9360

e-mail: sales-tokyo@krone.co.jp URL: https://www.krone.co.jp