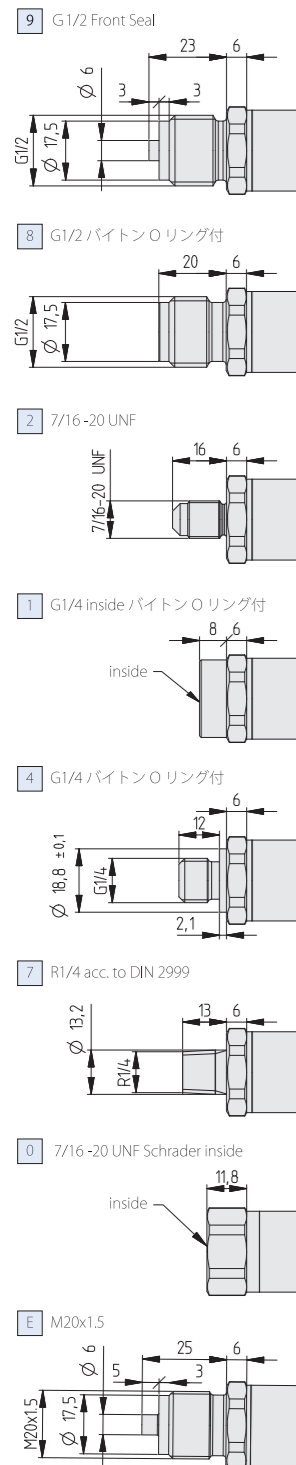
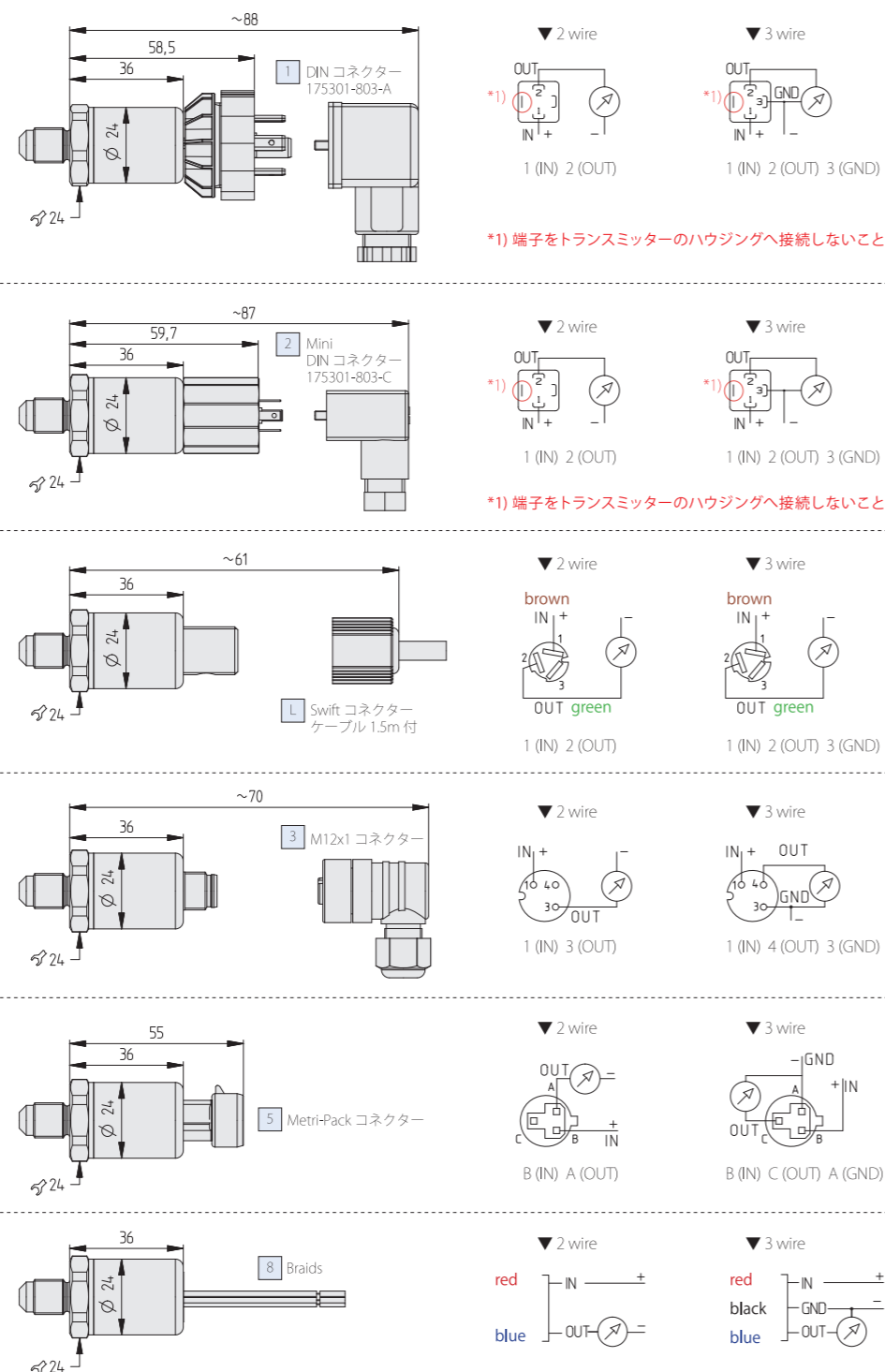


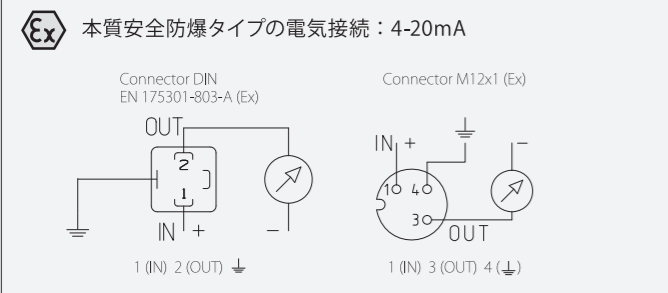
接続継手 (単位: mm)



コネクター・電気接続 (単位: mm)



# 圧力トランスミッター Type520



Type520 国内在庫品 + 多機能デジタルインジケータ KSM901 セット

- 視認性に優れた 4 桁液晶
- センサー用電源内蔵 (24V)
- 入力: 4-20mA 又は 1-5VDC
- 警報用出力
- 寸法: W48×H24×D67.2(mm)

国内在庫品価格 (汎用レンジ)  
**28,200円 (税抜)**

■ クローネホームページ (製品情報) [www.krone.co.jp](http://www.krone.co.jp)  
 ■ クローネ オンラインショップ (インターネットで購入できます) [krone-shop.com](http://krone-shop.com)  
 ■ お電話・E-mailでのお問い合わせ ● 受付時間: 平日 9:00~17:30 (土・日・祝日・弊社休業日を除く)  
**東京 03-3695-5431 sales-tokyo@krone.co.jp**  
**大阪 06-6361-4831 sales-osaka@krone.co.jp**  
 ■ カタログに掲載してある製品の色は印刷インキの関係上、実際とは異なる場合があります。  
 ■ 製品のデザイン、仕様等などは、予告なく変更する場合があります。

**⚠ ご注意** | 正しく安全にお使いいただくために、ご使用前に必ず使用説明書をよくお読みください。

株式会社 **クローネ**

- 本社: 〒124-0023 東京都葛飾区東新小岩3丁目9番6号  
TEL: (03) 3695-5431 / FAX: (03) 3695-5698
- 大阪支店: 〒530-0054 大阪府北区南森町2-2-9 (南森町八千代ビル7F)  
TEL: (06) 6361-4831 / FAX: (06) 6361-9360

**KRONE CORPORATION** | 私達は機能・品質・デザインを追求します。

■ Type520 圧カトランスミッター



Huba Control社製520はコンパクトで堅牢な構造の圧カトランスミッターです。センサー部は溶接構造で内部にOリングは使用しておりません。また、接液部材質は316Lステンレスで気体・液体・アンモニアを含む冷媒など幅広い流体の圧力監視・制御用センサーとしてご使用いただけます。

- 316L ステンレススチール
- コンパクトで堅牢なパッケージ
- 保護等級：IP67
- 短納期 / 低価格 (国内在庫品)
- 禁油処理対応可
- Ex 本質安全防爆認定バージョンあり

■ 基本仕様

総合精度	±0.5% F.S (zero / span 調整、直線性、再現性、ヒステリシスを含む)		試験条件：25℃, 45%RH, 24VDC	
分解能	0.1% F.S			
温度影響	±0.2% F.S / 10℃ (-15 ~ 85℃)			
長期安定性	±0.25% F.S			
圧力レンジ	ゲージ圧 -0.1 MPa ... +1 MPa / 0 ... 0.25 MPa ~ 50 MPa			
動作条件仕様	測定媒体	液体・気体・冷媒 (アンモニアを含む)		
	温度条件	媒体温度範囲 -40 ... +135℃ 周囲温度範囲 -30 ... +85℃ (氷結・結露なきこと) 保存温度範囲 -50 ... +100℃ (氷結・結露なきこと)		
許容最大圧	≤600 kPa	F.S の 5 倍 (氷結・結露なきこと)		
	> 600 kPa	F.S の 3 倍 (最大 150 MPa)		
破壊圧力	≤600 kPa	F.S の 10 倍		
	> 600 kPa	F.S の 6 倍 (最大 250 MPa)		
接液部材質	SUS316L			
電気的特性 <small>(出力 / 電源 / 負荷抵抗 / 消費電流)</small>	2 線式	4-20mA	7-33VDC	< $\frac{\text{supply voltage} - 7\text{V}}{0.02\text{A}}$ [Ohm] < 23 mA
	感電保護等級	クラス III		
	応答性	<2ms (1 ms typ.)		
電気接続 / 保護等級	Swift コネクター (ケーブル 1.5m 付) / IP67			
圧力接続ネジ	オスネジ	G1/4、R1/4		
その他	耐衝撃性	100G		
	耐振動性	20G、15...2000Hz		
	CE マーク認証	適合規格：EN61326-2-3		
	UL 認定	E325110		
	重量	約 90g		

■ 国内在庫品 (標準品) 発注コード

		520.9 □ □ □ □ □ □ □ □ □ □											
圧力レンジ	-0.1 ... +1 MPa	H	0							7			W
	0 ... +0.25 MPa	G	4							4			
	0 ... +0.5 MPa	G	7							4			W
	0 ... +1 MPa	H	0							4,7			
	0 ... +5 MPa	K	0							4			W
	0 ... +10 MPa	K	1							4			
	0 ... +35 MPa	L	4							4			W
	0 ... +50 MPa	L	5							4			W
バージョン	禁油処理なし				S	0							
出力 / 電源	4 ... 20 mA / 7 ... 33 VDC								3				
電気接続	Swift コネクター (ケーブル 1.5 m 付)								L				
圧力接続継手	オスネジ	G1/4 バイトン O リング付 (-30 ... +135 °C)								4	0		
		R1/4 (DIN 2999) ※-0.1...+1 MPa、0...+1 MPa のみ対応								7	0		
接液部材質	Stainless steel 1.4404 / AISI 316L												1

■ 発注コード選択表 ※別途見積りとなります。

520.9 □ □ □ □ □ □ □ □ □ □

圧力レンジ *1 <small>(圧力レンジはご相談下さい。)</small>	-0.1 ... + 0.9 MPa	F	6																	
	-0.1 ... + 1 MPa	H	0																	
	-0.1... + 3.5 MPa	H	3																W	
	0 ... +0.25 MPa	G	4																	
	0 ... + 0.4 MPa	G	5																	
	0 ... + 0.5 MPa	G	7																W	
	0 ... + 0.6 MPa	G	7																	
	0 ... + 1 MPa	H	0																	
	0 ... + 1.6 MPa	H	1																	
	0 ... + 2.5 MPa	H	2																	
	0 ... + 4 MPa	H	3																	
	0 ... + 5 MPa	K	0																	W
	0 ... + 6 MPa	K	0																	
	0 ... + 10 MPa	K	1																	
	0 ... + 16 MPa	K	2																	
0 ... + 25 MPa	K	3																		
0 ... + 35 MPa	L	4																	W	
0 ... + 40 MPa	L	4																		
0 ... + 50 MPa	L	5																	W	
0 ... + 60 MPa	L	5																		
0 ... + 100 MPa	L	7																		
バージョン	禁油処理なし				S	0														
	禁油処理あり				S	1													0	
	NSF61 規格あり				S	4													0 1	
電気的特性 <small>(出力 / 電源 / 負荷抵抗 / 消費電流)</small>	0 ... 5 V	7 ... 33 VDC	10 kOhm / <100 nF	< 7 mA						1										
	1 ... 6 V	8 ... 33 VDC	10 kOhm / <100 nF	< 7 mA						6										
	0 ... 10 V	12 ... 33 VDC	10 kOhm / <100 nF	< 7 mA						2										
		12 ... 33 VDC EMC 準拠	10 kOhm / <100 nF	< 7 mA						C	1,2,3									
		24 VAC ±15% *2)	10 kOhm / <100 nF	< 7 mA						8										
	Ratiom. 10 ... 90%	5 VDC ±10%	10 kOhm / <100 nF	< 7 mA						7										
4 ... 20 mA	5 VDC ±10% EMC 準拠	10 kOhm / <100 nF	< 7 mA						0,4	9	1,3								1	
	7 ... 33 VDC	supply voltage -7V 0.02 A	< 23 mA						3											
	7 ... 33 VDC EMC 準拠 *3)	supply voltage -7V 0.02 A	< 23 mA						A											
	10 ... 30 VDC (防爆)	supply voltage -10V 0.02 A	< 20 mA						0,4	4	1,3								1	
電気接続 / 保護等級	Swift コネクター	ケーブルなし / IP67									0									
		ケーブル 1.5 m 付 / IP67									L									
	Connector	DIN EN 175301-803-A *4) / IP65										1								
		DIN EN 175301-803-C (mini DIN) *4) / IP65										2								
		M12x1 2w: IN=1 / OUT=3 3w: IN=1 / OUT=4 / GND=3 *4),*5) / IP67											3							
		M12x1 2w: IN=1 / OUT=4 3w: IN=1 / OUT=3 / GND=4 *4),*5) / IP67											M							
		RAST 2.5 *4) / IP00										0,4	7	4						
Metri Pack Serie 150 *4),*5) / IP67										0,4	5									
Braids	480 ±10 mm / IP65										8									
圧力接続継手 *6)	メスネジ	7/16 -20 UNF Schrader																	0 0 N	
		1/2 -14 NPT (≤6 MPa)																	D 1	
		G1/4 バイトン O リング付 (-30 ... +135 °C)																	1 1	
	オスネジ	7/16 -20 UNF																		2 1
		1/4-18 NPT																		3 1
圧力オリフィス	圧力オリフィスなし	G1/4 バイトン O リング付 (-30 ... +135 °C)																		4 1
		R1/4 acc. to DIN 2999																		7 1
		G1/2 バイトン O リング付 (-30 ... +135 °C)																		8 1
		M20x1.5																		E 1
	G1/2 Front Seal																		9 1	
接液部材質	Stainless steel	1.4305 / AISI 303																		N
		1.4404 / AISI 316L																		1

■ アクセサリー

Swift コネクター	発注コード	107359
メスコネクタ DIN コネクター EN175301-803-A	発注コード	103510
メスコネクタ DIN コネクター EN175301-803-C (mini DIN)	発注コード	104244
メスコネクタ M12x1	発注コード	106975

- \*1) 上記以外の圧力レンジはご相談下さい。
- \*2) Metri Pack、M12x1、RAST、braidsコネクターは不可。
- \*3) braidsコネクターは不可。
- \*4) 受側コネクターは別途ご注文が必要です。
- \*5) 圧力レンジが 1.6MPa 以下の場合対応可。
- \*6) 上記以外の接続継手はご相談下さい。