

# KU604

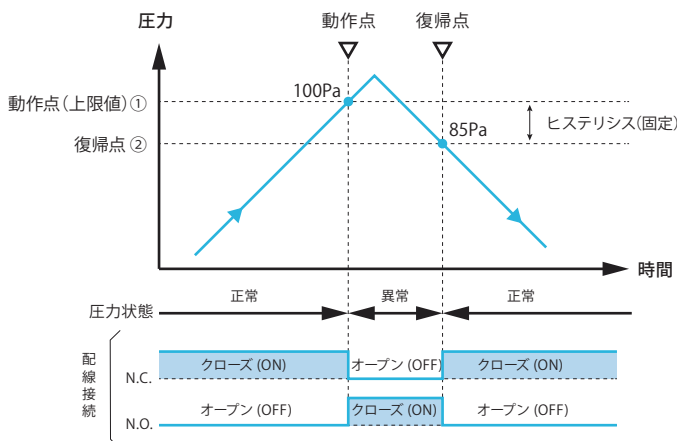


KU604 は 20-300Pa...1000Pa-5000Pa の圧力範囲でスイッチが入る動作点を手軽に設定することができるメカ式の圧力スイッチです。

CE マーク、UL 認定、DVGW 認定されているため半導体製造装置の送風・排気ファン監視や、HVAC、空調設備のフィルター差圧監視など幅広い用途に利用されています。

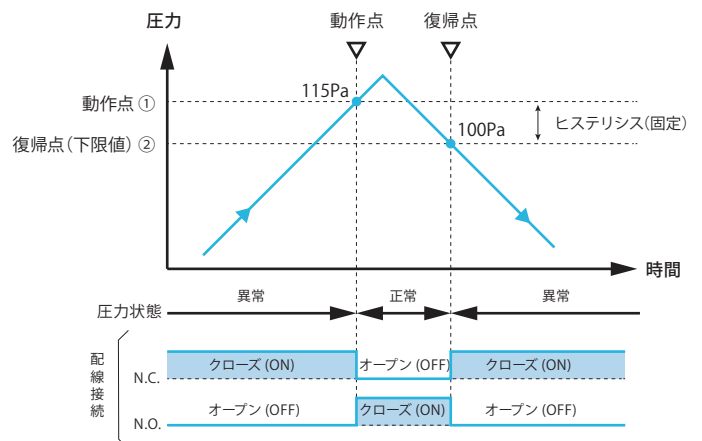
仕様	
設定圧力レンジ	20Pa-300Pa / 50Pa-500Pa / 100Pa-1000Pa / 500Pa-2000Pa / 1000Pa-5000Pa
温度範囲	耐圧7500Paの時、媒体及び周囲温度は-30℃～75℃ 耐圧5000Paの時、媒体及び周囲温度は-30℃～85℃
保存温度範囲	-40℃～85℃(結露なきこと)
取付姿勢	ダイアフラム垂直方向(推奨)
繰返し精度	2.5Pa～
圧力ポート	φ6.2mm×2本
受圧エレメント	ダイアフラム
配線接続	スクリューターミナル
材質	【センサ】シリコンLSR、【ケース】ポリカーボネイト10% GF、【カバー】ポリカーボネイト
電気仕様	
抵抗負荷	5A 250VAC / 4A 30VDC
誘導負荷	0.8A 250VAC / 0.7A 30VDC
規格・認証	DVGW、CE、UL、RoHs
保護等級	IP54(カバー有り)
スイッチング寿命	約100万回
重量	約94g(ブラケット無し) / 約117g(ブラケット込み) 圧力

## ■ 上限(圧力上昇での警報)



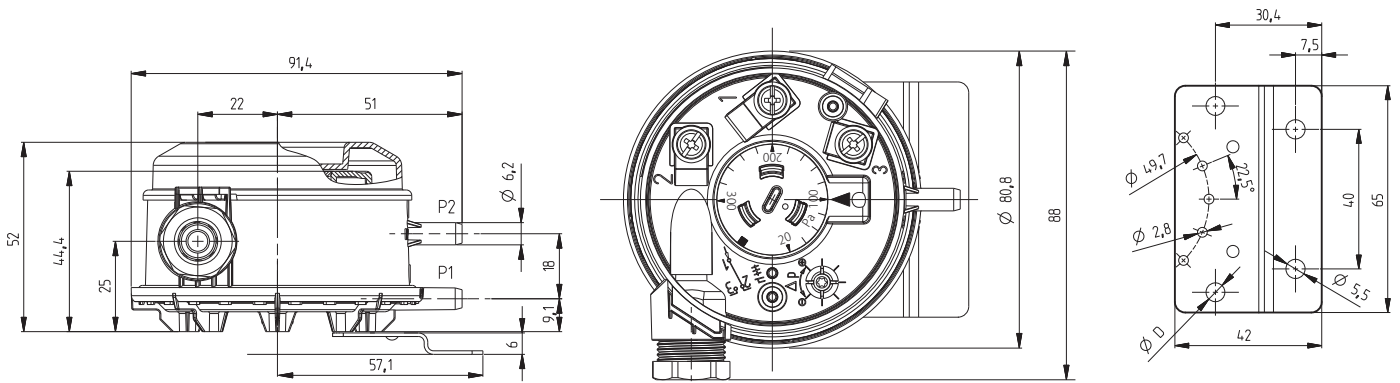
圧力が上昇し①のダイヤル設定値に達すると接点動作します。その後圧力が降下し、②まで下がると復帰動作します。

## ■ 下限(圧力下降での警報)

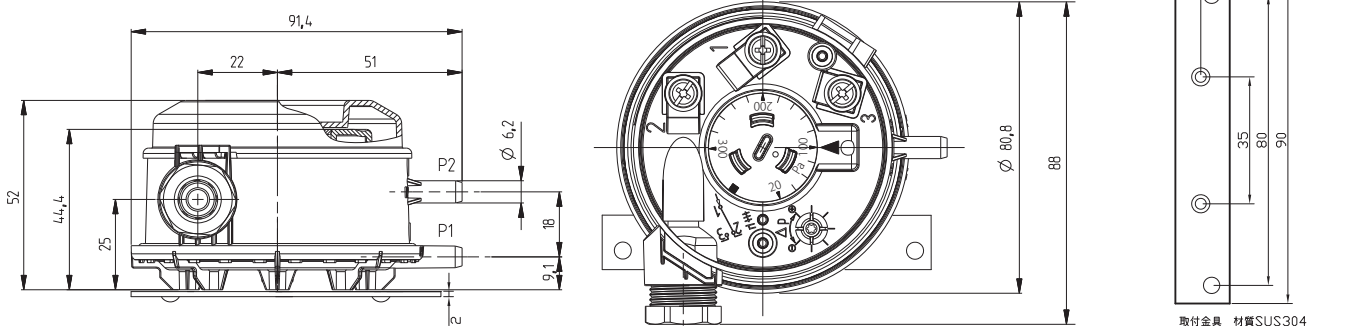


圧力が上昇し①のダイヤル設定値に達すると接点動作します。その後圧力が降下し、②に達すると復帰動作します。復帰点を使用し、下限警報とします。

■ 寸法図

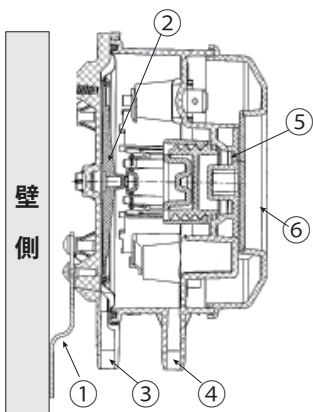


Bracker type B (取付金具)



Bracker type E (取付金具)

■ 主な構成部品



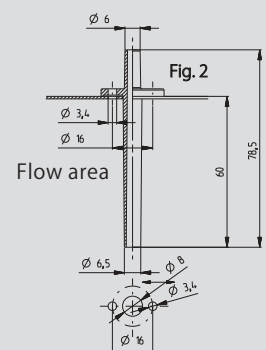
- ① ブラケット (取付金具)
- ② ダイアフラム
- ③ P1ポート、高圧側
- ④ P2ポート、低圧側
- ⑤ スケール (目盛)
- ⑥ カバー

■ コネクションキット (オプション)



材質：塩化ビニール  
 径：φ6×7mm  
 長さ：2m×1本  
 ベントダクト (挿入管)：2本 (ネジ4本)

ベントダクト寸法



株式会社 クローネ

本 社：〒124-0023 東京都葛飾区東新小岩3丁目9番6号 TEL: (03) 3695-5431 / FAX: (03) 3695-5698  
 大阪支店：〒530-0054 大阪市北区南森町2-2-9 (南森町八千代ビル7F) TEL: (06) 6361-4831 / FAX: (06) 6361-9360

e-mail: sales-tokyo@krone.co.jp URL: <http://www.krone.co.jp>

■ カタログに掲載してある製品の色は印刷インキの関係上、実際とは異なる場合があります。  
 ■ 製品のデザイン、仕様等などは、予告なく変更する場合があります。