



標準

コンパクト

概要

Honeywell HPMシリーズ粒子状物質センサは、光散乱を利用し粒子を検出してカウントするレーザーベースのセンサです。検出濃度範囲は $0 \mu\text{g}/\text{m}^3$ から $1,000 \mu\text{g}/\text{m}^3$ です。粒子が検出チャンバを通過する際に、レーザー光源が粒子により光を反射させ、光検出器に記録されます。その後、受光された光は分析され、電気信号に変換されて粒子濃度が計算されます。HPMセンサは、それぞれ規定された粒子濃度範囲の粒子濃度に関する情報を提供します。

付加価値

- より正確でコスト競争力のある環境微粒子のモニタリングや管理が可能になります。
- 業界トップクラスの10年連続使用の長寿命
- 実証済みのEMC性能により、さまざまな厳しい産業環境でより正確な性能を発揮できます。
- 応答速度が6秒以下と高速化されているため、環境変化にリアルタイムで対応可能です。
- 過酷な環境下での使用を可能にする信頼性の向上

特長

- レーザーを用いた光散乱粒子センシング
- 濃度範囲 $0 \mu\text{g}/\text{m}^3 \sim 1,000 \mu\text{g}/\text{m}^3$
- 完全校正対応
- EMC: 重工業レベルIEC61000
- 応答時間: $< 6\text{s}$
- 供給電流: 最大80 mA
- 出力信号: UART (ユニバーサル非同期レシーバ/トランスミッタ)
- PM2.5、PM10出力 (標準)、PM1.0、PM2.5、PM4.0、PM10出力 (コンパクト)
- RoHS対応
- REACH対応

優位性

- 10年の長寿命で連続使用にも安定した動作を実現
- IEC61000の安定動作に基づく実証済みのEMC性能、 $\pm 15\%$ の精度 (PM2.5)

潜在的なアプリケーション

- HVAC (商業用および住居用)
- 室内空気モニター
- 携帯型大気モニター
- 空気清浄機 (業務用・住居用)
- 自動車用車室内空気清浄機

HPM シリーズ 粒子状物質センサ

表1. 仕様

	標準	コンパクト
特徴	<p>HPMA115S0-XXX</p> 	<p>HPMA115C0-003</p>  <p>HPMA115C0-004</p> 
動作原理	レーザー散乱	
検出 ^{1,2}	PM2.5, PM10	PM1.0, PM2.5, PM4.0, PM10
出力データ ^{1,2}	PM2.5 in $\mu\text{g}/\text{m}^3$, PM10 in $\mu\text{g}/\text{m}^3$	PM1.0 in $\mu\text{g}/\text{m}^3$, PM2.5 in $\mu\text{g}/\text{m}^3$, PM4.0 in $\mu\text{g}/\text{m}^3$, PM10 in $\mu\text{g}/\text{m}^3$
濃度範囲	0 $\mu\text{g}/\text{m}^3 \sim 1,000 \mu\text{g}/\text{m}^3$	
精度 (25°C±5°C) : 0 $\mu\text{g}/\text{m}^3 \sim 100\mu\text{g}/\text{m}^3$ 100 $\mu\text{g}/\text{m}^3 \sim 1000\mu\text{g}/\text{m}^3$	PM2.5: ±15 $\mu\text{g}/\text{m}^3$ PM2.5: ±15 %	PM2.5: ±15 $\mu\text{g}/\text{m}^3$; PM1.0, PM4.0, PM10: ±25 $\mu\text{g}/\text{m}^3$ PM2.5: ±15 %; PM1.0, PM4.0, PM10: ±25%
応答時間	<6 s	
電源電圧 ³	5 V ±0.2 V	
スイッチング周波数最大	100 kHz	
リップル振幅最大値	20 mV	
R.M.S.ノイズ最大値	1 mV (ノイズ帯域幅 10 MHz)	
スタンバイ電流(25°C±5°C時)	<20 mA	
供給電流(25°C±5°C時)	<80 mA	
最大突入電流 (25°C±5°Cにて)	600 mA	
温度: 動作 保存	-20°C ~ 50°C [-4°F ~ 122°F] -30°C ~ 65°C [-22°F ~ 149°F]	-20°C ~ 70°C [-4°F ~ 158°F] -40°C ~ 85°C [-40°F ~ 185°F]
湿度 (動作および保存)	0 %RH ~ 95 %RH 結露無きこと	
出力プロトコル ⁴	UART; ボーレート: 9600, データビット: 8, ストップビット: 1, パリティ: なし	
動作時間:連続モード 間欠モード	約10年 (デューティサイクルに依存)	
レーザークラス	Laser Class 1: IEC/EN 60825-1: 650 nm	
ESD	±4 kV contact, ±8 kV air (IEC 61000-4-2準拠)	
放射性イミュニティ	1 V/m (80 MHz ~ 1000 MHz) IEC 61000-4-3準拠	
ファーストランジェント/バースト	±0.5 kV (IEC61000-4-4準拠)	
伝導妨害に対するイミュニティ 放射エミッション	3 V (IEC61000-4-6準拠)	
放射ノイズ	40 dB 30 MHz ~ 230 MHz; 47 dB 230 MHz ~ 1000 MHz (CISPR 14準拠)	
伝導ノイズ	0.15 MHz~30 MHz (CISPR 14準拠)	
寸法 (長さ×幅×高さ)	43 mm x 36,00 mm x 23,7 mm [1.69 in x 1.42 in x 0.93 in]	44 mm x 36 mm x 12 mm [1.73 in x 1.42 in x 0.48 in]

¹ PM2.5は直径2.5 μm 以下の粒子状物質、PM10は直径10 μm 以下の粒子状物質です。

² PM1.0 $\mu\text{g}/\text{m}^3$, PM4.0 $\mu\text{g}/\text{m}^3$, PM10 $\mu\text{g}/\text{m}^3$ は、PM2.5の測定値から算出しています。

³ 電源出力が、最大リップル振幅、最大R.M.S.ノイズが仕様を超える場合は、デカップリングコンデンサ (22 μF) 1個、セラミックコンデンサ (100nF、10nF) 2個の追加を検討してください。

⁴ その他の出力オプションについては、Honeywell にお問い合わせください。

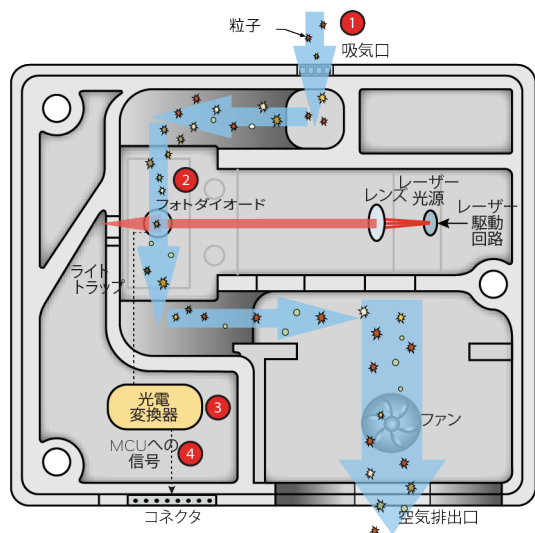
**CLASS 1
LASER PRODUCT**

表2. オーダーガイド

カタログ掲載	概要
HPMA115S0-XXX	HPMシリーズPM2.5粒子状物質センサ、標準サイズ、UART出力
HPMA115C0-003	HPMシリーズ PM2.5粒子状物質センサ、コンパクト、UART出力、空気入口と空気出口が同一面にあり
HPMA115C0-004	HPMシリーズ PM2.5粒子状物質センサ、コンパクト、UART出力、空気入口と空気出口が反対面にあり

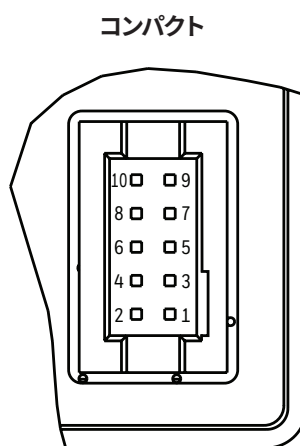
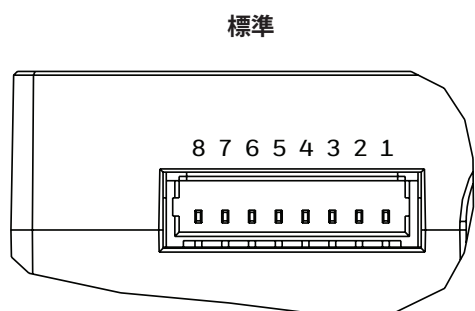
HPM シリーズ 粒子状物質センサ

図1.HPMシリーズの動作 (標準タイプを上から見た内部断面図)



- ① ファンにより吸気口から空気を吸い込みます。
- ② 空気はレーザーを通過し、粒子により反射された光はフォトダイオードによって捕捉されます。
- ③ フォトダイオードは、情報を光電変換器へ伝え、変換器は粒子から密度へと信号処理をします。
- ④ 信号はマイクロコントロールユニットに送信され、アルゴリズムによりデータを処理し、微粒子の密度 (g/m³) に換算します。

表 3.標準およびコンパクトタイプのコネクタピン配置



ピン	名称	説明	ピン	名称	説明
1	V _{OUT}	電源出力 (+3.3 V/100 mA)	1	V _{OUT}	電源出力 (+5 V) (出力最大.: 300 mA)
2	V _{CC}	電源入力 (5 V)	2	V _{CC}	電源入力 (+5 V)
3	N/A	N/A	3	GND	ground
4	N/A	N/A	4	GND	ground
5	RES	将来的利用の為の予備	5	RES	将来的利用の為の予備
6	TX	UART TX 出力 (0 V - 3.3 V)	6	N/A	N/A
7	RX	UART RX 出力 (0 V - 3.3 V)	7	RX	UART RX 入力 (0 V - 3.3 V)
8	GND	ground	8	N/A	N/A
-	—	—	9	TX	UART TX 出力 (0 V - 3.3 V)
-	—	—	10	SET	将来的利用の為の予備

HPM シリーズ 粒子状物質センサ

表 4.標準タイプのユーザープロトコル¹

コマンド長 (バイト)	HEAD	LEN	CMD	データ	CS	例
Read Particle Measurement						
Send	0x68	0x01	0x04	NA	CS = MOD (((65536-(HEAD+LEN+CMD+DATA)), 256)	68 01 04 93
Response, Pos ACK	0x40	0x05	0x04	"DF1, DF2, DF3, DF4 PM2.5 = DF1 * 256 + DF2 PM10 = DF3 * 256 + DF4"	CS = MOD (((65536-(HEAD+LEN+CMD+DATA)), 256)	40 05 04 00 30 00 31 56
Response, Neg ACK					0x9696	
Start Particle Measurement						
Send	0x68	0x01	0x01	NA	CS = MOD (((65536-(HEAD+LEN+CMD+DATA)), 256)	68 01 01 96
Response, Pos ACK					0xA5A5	
Response, Neg ACK					0x9696	
Stop Particle Measurement²						
Send	0x68	0x01	0x02	NA	CS = MOD (((65536-(HEAD+LEN+CMD+DATA)), 256)	68 01 02 95
Response, Pos ACK					0xA5A5	
Response, Neg ACK					0x9696	
Set Customer Adjustment Coefficient						
Send	0x68	0x02	0x08	DF1: 30 ~ 200 (Default, 100)	CS = MOD (((65536-(HEAD+LEN+CMD+DATA)), 256)	68 02 08 64 2A
Response, Pos ACK					0xA5A5	
Response, Neg ACK					0x9696	
Read Customer Adjustment Coefficient						
Send	0x68	0x01	0x10	NA	CS = MOD (((65536-(HEAD+LEN+CMD+DATA)), 256)	68 01 10 87
Response, Pos ACK	0x40	0x02	0x10	DF1: 30 ~ 200 (Default, 100)	CS = MOD (((65536-(HEAD+LEN+CMD+DATA)), 256)	40 02 10 64 4A
Response, Neg ACK					0x9696	
Stop Auto Send						
Send	0x68	0x01	0x20	NA	CS = MOD (((65536-(HEAD+LEN+CMD+DATA)), 256)	68 01 20 77
Response, Pos ACK					0xA5A5	
Response, Neg ACK					0x9696	
Enable Auto Send³						
Send	0x68	0x01	0x40	NA	CS = MOD (((65536-(HEAD+LEN+CMD+DATA)), 256)	68 01 40 57
Response, Pos ACK					0xA5A5	
Response, Neg ACK					0x9696	

¹製品寿命は、センサが使用される特定のアプリケーションによって異なる場合があります。

²ファンを停止することにより、製品の寿命を延ばすのに役立ちます。

³データフォーマットについては、表6を参照してください。

HPM シリーズ 粒子状物質センサ

表 5. 標準タイプのデータフォーマット (プロトコル長: 32バイト)

Byte Number	Head0	Head0	Head0
Byte0	Head0	0x42	fixed
Byte1	Head1	0x4d	
Byte2	Len_H	...	Frame Length = 2x13+2(data length + checksum length)
Byte3	Len_L	...	
Byte4	Data0_H	...	reserve
Byte5	Data0_L	...	
Byte6	Data1_H	...	PM2.5 concentration (standard particulate matter)
Byte7	Data1_L	...	
Byte8	Data2_H	...	PM10 concentration (standard particulate matter)
Byte9	Data2_L	...	
Byte10	Data3_H	...	reserve
Byte11	Data3_L	...	
Byte12	Data4_H	...	reserve
Byte13	Data4_L	...	
Byte14	Data5_H	...	reserve
Byte15	Data5_L	...	
Byte16	Data6_H	...	reserve
Byte17	Data6_L	...	
Byte18	Data7_H	...	reserve
Byte19	Data7_L	...	
Byte20	Data8_H	...	reserve
Byte21	Data8_L	...	
Byte22	Data9_H	...	reserve
Byte23	Data9_L	...	
Byte24	Data10_H	...	reserve
Byte25	Data10_L	...	
Byte26	Data11_H	...	reserve
Byte27	Data11_L	...	
Byte28	Data12_H	...	reserve
Byte29	Data12_L	...	
Byte30	CheckSum_H	...	Checksum = Head0+Head1+Len_H+Len_L+Data0_H+...+Data12_L
Byte31	CheckSum_H	...	

HPM シリーズ 粒子状物質センサ

表 6.コンパクトタイプのユーザープロトコル¹

コマンド長 (バイト)	HEAD	LEN	CMD	データ	CS	例
Read Particle Measuring Results						
Send	0x68	0x01	0x04	NA	CS = MOD ((65536-(HEAD+LEN+CMD+DATA)), 256)	68 01 04 93
Response, Pos ACK	0x40	0x05	0x04	DF1-DF8, DF9~ DF12 reserved PM1.0 = DF1 * 256 + DF2 PM2.5 = DF3 * 256 + DF4 PM4.0 = DF5 * 256 + DF6 PM10 = DF7 * 256 + DF8	CS = MOD ((65536-(HEAD+LEN+CMD+DATA)), 256)	40 0D 04 00 30 00 31 00 32 00 33 00 00 00 00 E9
Response, Neg ACK	0x9696					
Start Particle Measurement						
Send	0x68	0x01	0x01	NA	CS = MOD ((65536-(HEAD+LEN+CMD+DATA)), 256)	68 01 01 96
Response, Pos ACK	0xA5A5					
Response, Neg ACK	0x9696					
Stop Particle Measurement²						
Send	0x68	0x01	0x02	NA	CS = MOD ((65536-(HEAD+LEN+CMD+DATA)), 256)	68 01 02 95
Response, Pos ACK	0xA5A5					
Response, Neg ACK	0x9696					
Set Customer Adjustment Coefficient						
Send	0x68	0x02	0x08	DF1: 30 ~ 200 (Default, 100)	CS = MOD ((65536-(HEAD+LEN+CMD+DATA)), 256)	68 02 08 64 2A
Response, Pos ACK	0xA5A5					
Response, Neg ACK	0x9696					
Read Customer Adjustment Coefficient						
Send	0x68	0x01	0x10	NA	CS = MOD ((65536-(HEAD+LEN+CMD+DATA)), 256)	68 01 10 87
Response, Pos ACK	0x40	0x02	0x10	DF1: 30 ~ 200 (Default, 100)	CS = MOD ((65536-(HEAD+LEN+CMD+DATA)), 256)	40 02 10 64 4A
Response, Neg ACK	0x9696					
Stop Auto Send						
Send	0x68	0x01	0x20	NA	CS = MOD ((65536-(HEAD+LEN+CMD+DATA)), 256)	68 01 20 77
Response, Pos ACK	0xA5A5					
Response, Neg ACK	0x9696					
Enable Auto Send³						
Send	0x68	0x01	0x40	NA	CS = MOD ((65536-(HEAD+LEN+CMD+DATA)), 256)	68 01 40 57
Response, Pos ACK	0xA5A5					
Response, Neg ACK	0x9696					

¹製品寿命は、センサが使用される特定のアプリケーションによって異なる場合があります。

²ファンを停止することにより、製品の寿命を延ばすのに役立ちます。

³データフォーマットについては、表7を参照してください。

HPM シリーズ 粒子状物質センサ

表 7.コンパクトタイプのデータフォーマット (プロトコル長:32バイト)

Byte Number	Head0	Head0	Head0
Byte0	Head0	0x42	fixed
Byte1	Head1	0x4d	
Byte2	Len_H	...	Frame Length = 2x13+2(data length + checksum length)
Byte3	Len_L	...	
Byte4	Data0_H	...	PM1.0 concentration (standard particulate matter)
Byte5	Data0_L	...	
Byte6	Data1_H	...	PM2.5 concentration (standard particulate matter)
Byte7	Data1_L	...	
Byte8	Data2_H	...	PM4.0 concentration (standard particulate matter)
Byte9	Data2_L	...	
Byte10	Data3_H	...	PM10 concentration (standard particulate matter)
Byte11	Data3_L	...	
Byte12	Data4_H	...	reserve
Byte13	Data4_L	...	
Byte14	Data5_H	...	reserve
Byte15	Data5_L	...	
Byte16	Data6_H	...	reserve
Byte17	Data6_L	...	
Byte18	Data7_H	...	reserve
Byte19	Data7_L	...	
Byte20	Data8_H	...	reserve
Byte21	Data8_L	...	
Byte22	Data9_H	...	reserve
Byte23	Data9_L	...	
Byte24	Data10_H	...	reserve
Byte25	Data10_L	...	
Byte26	Data11_H	...	reserve
Byte27	Data11_L	...	
Byte28	Data12_H	...	reserve
Byte29	Data12_L	...	
Byte30	CheckSum_H	...	Checksum = Head0+Head1+Len_H+Len_L+Data0_
Byte31	CheckSum_L	...	H+...+Data12_L

HPM シリーズ 粒子状物質センサ

⚠ 注意

製品損失

すべての設置指示を確実に守ってください。これらの指示に従わないと、製品が破損する可能性があります。

注意事項

不適切な設置

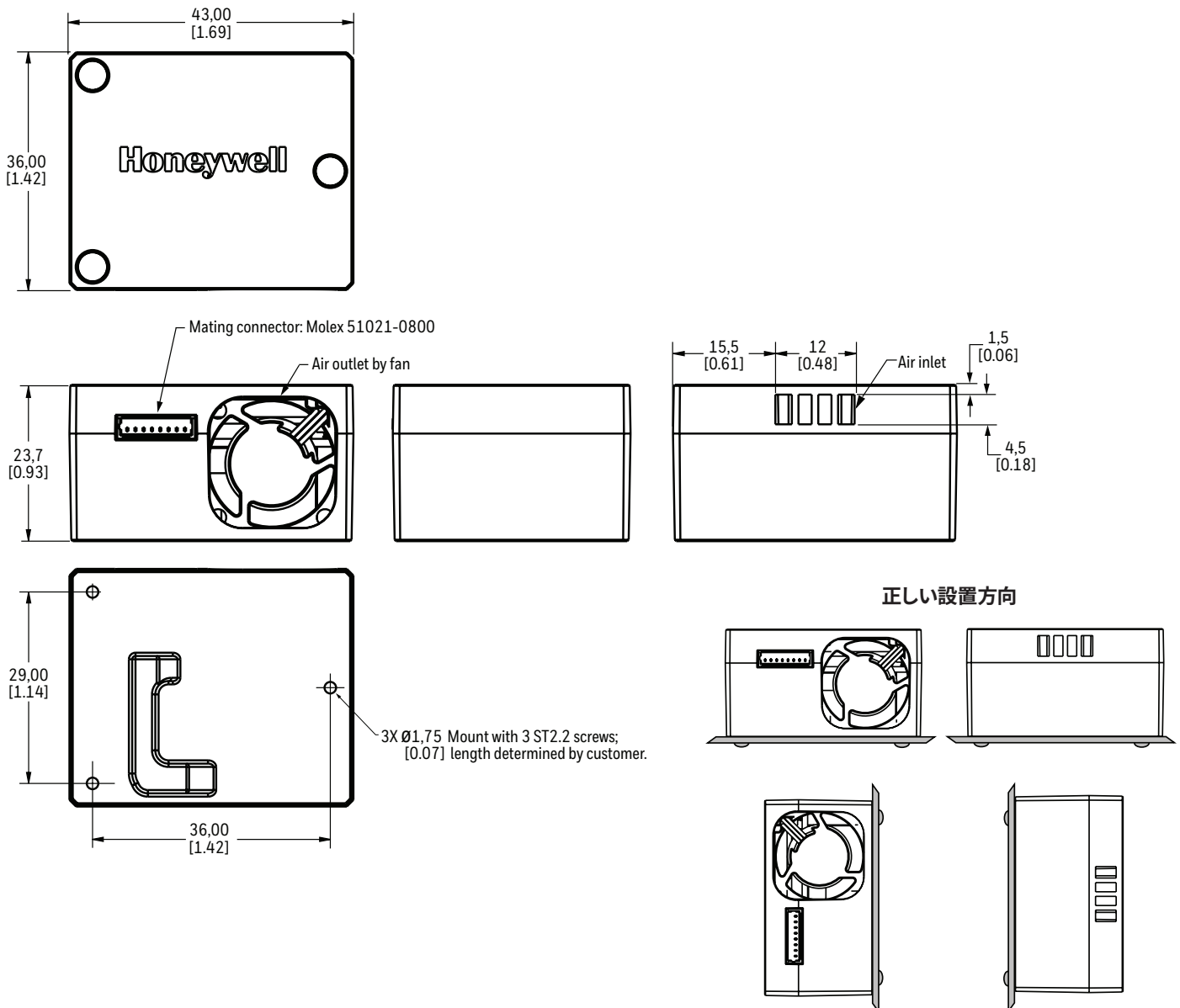
製品の感度や精度に影響を与える可能性のある空気出口や吸気口での微粒子の付着や堆積を避けるために、HPMシリーズの微粒子センサが確実に使用されていることを確認してください。

- 図2、図3、図4に従って正しく取り付けてください。
- 空気入口と空気出口が塞がれず、センサを通る空気の流れが減少したり増加したりしないように設置してください。

製品の設置

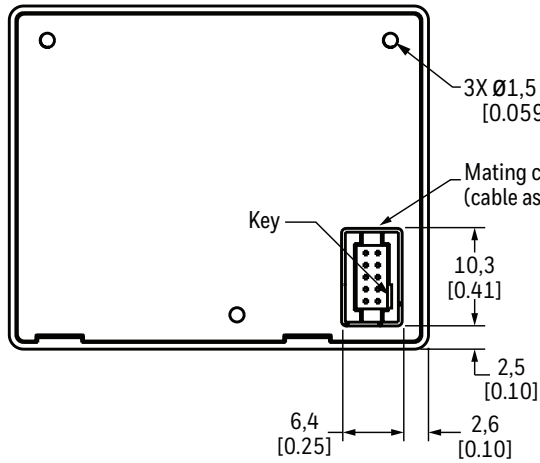
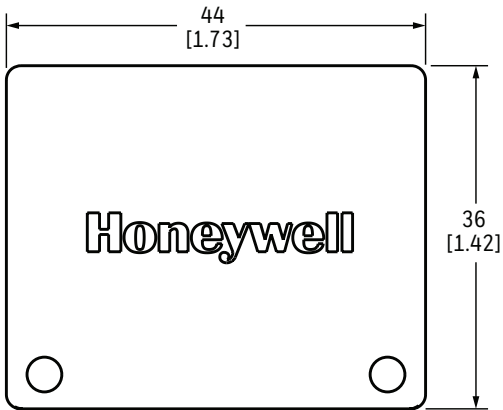
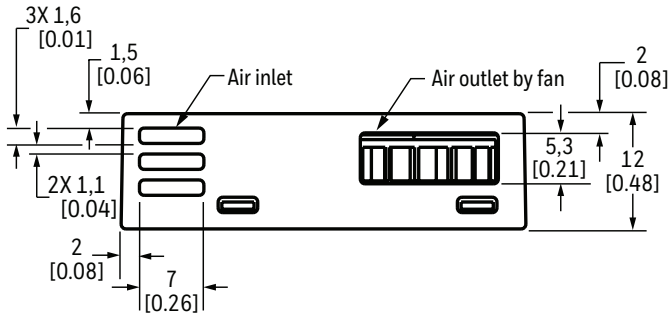
該当する図のネジサイズを使用して、ご希望の面に取り付けてください。

図2.標準タイプの取り付け寸法と正しい取り付け方向 (参考: mm/[in])

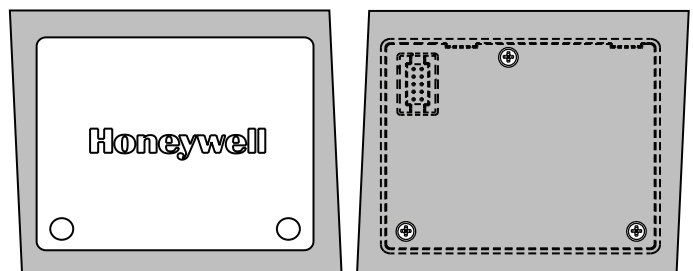
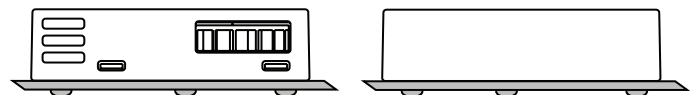


HPM シリーズ 粒子状物質センサ

図 3.コンパクトタイプ HPM A115CO-003 の取付寸法と正しい取付方向 (参考:mm/[in])

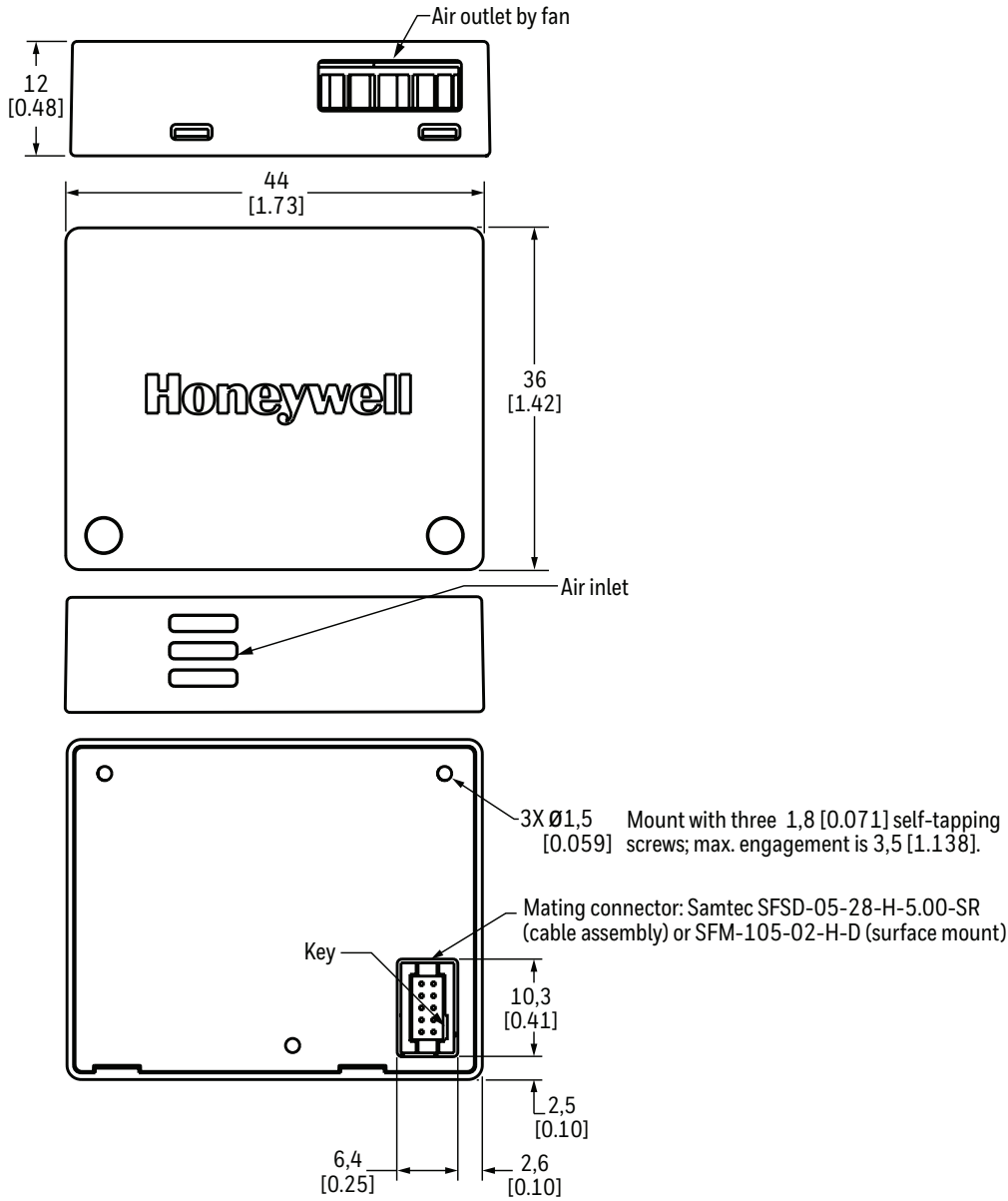


正しい設置方向

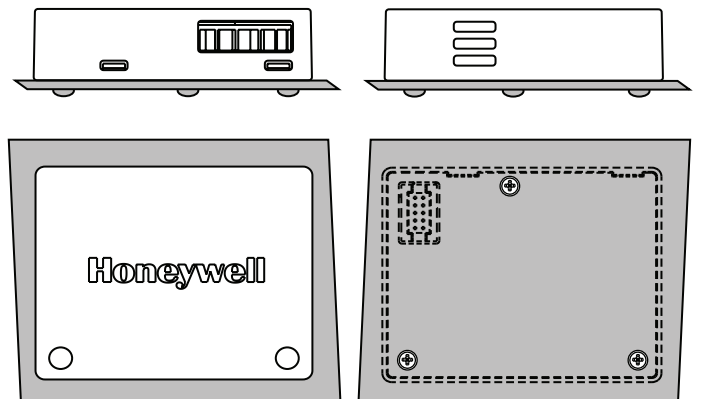


HPM シリーズ 粒子状物質センサ

図 4. コンパクトタイプ HPMA115CO-004 の取付寸法と正しい取付方向 (参考: mm/[in]).



正しい設置方向





警告 人的損害

これらの製品は、安全装置または非常停止装置として、または製品の故障により人身事故が発生する可能性のあるその他の用途には使用しないでください。

これらの指示に従わないと、死亡または重傷を負う可能性があります。

製品保証/保守

当社は、保証期間中に本製品に製造上の不具合あるいは誤った素材の使用が無いことを保証します。尚、別途の書面合意がない限り、製品保証については当社の標準保証が適用となります。保証内容の詳細については、当社並びにお近くの当社代理販売店にご相談ください。保証期間中に本製品が当社に返却されるその製品に不具合があった場合、無償で修理または交換いたします、修理か交換かについては当社が判断いたします。

当社は、上記以外の補償はお受けいたしません、又ここで明示する以外の保証あるいは、本製品の特定目的合致性についても保証いたしません。当社は事情の如何にかかわらず、特別損害あるいは間接損害については責任を負いません。

当社は、資料および当社ウェブサイトを通じて、個別のアプリケーション支援の提供を行うことがありますが、各個別アプリケーションへの製品適合性の判断は購入側の責任で行ってください。

仕様は予告なく変更することがあります。本仕様書を作成した時点では正確で信頼性がある情報を記載しておりますが、その使用結果についての責任は負いません。

HPM-DS | 1120 JP
©2020 Honeywell International Inc.



株式会社 **クローネ**

■ カタログに掲載してある製品の色は印刷インキの関係上、実際とは異なる場合があります。
■ 製品のデザイン、仕様などは、予告なく変更する場合があります。

本 社：〒124-0023 東京都葛飾区東新小岩3丁目9番6号 TEL: (03) 3695-5431 / FAX: (03) 3695-5698
大阪支店：〒530-0054 大阪市北区南森町2-2-9(南森町八千代ビル7F) TEL: (06) 6361-4831 / FAX: (06) 6361-9360

e-mail: sales-tokyo@krone.co.jp URL: <https://www.krone.co.jp>