

デジタル圧力計の新しい形

KDM30- α

新製品

High accuracy, digital pressure gauge

高精度デジタル圧力計

KRONE CORPORATION



High Performance

多種類の機能搭載 (オプションで選択可能)

考えられる全ての機能を搭載

- ピークバレー
ホールド表示
 - 断線検出警告
電流出力
 - ロガー機能^(※1)
約8000データ
 - デジタル出力^(※2)
RS232C
 - アラーム出力^(※2)
ブザー音
 - 接点警報出力
Hi / Lo / Go
 - 圧力単位変換
Pa / kN
 - アナログ出力
4-20mA, 1-5VDC^(※2)
 - 無線出力^(※2)
Bluetooth(BLE), Multi Wireless
- (※1) 無線、RS出力タイプのみ
(※2) オプション機能

Flexible Display

フレキシブルディスプレイ

取付位置に左右されにくいフレキシブルディスプレイ機構

表示部の回転と本体の首振り角度を各最大330°にしたフレキシブルディスプレイ機構(特許)により、様々な角度の配管への取り付けでも表示部を見やすい角度に調整することができます。

測定者や施工者の手間や負担を軽減することが可能です。

(日本:特許第4967093号、5909740号 / 米国:8.468.893 / 韓国:10-2010-7026661)

Digital Output

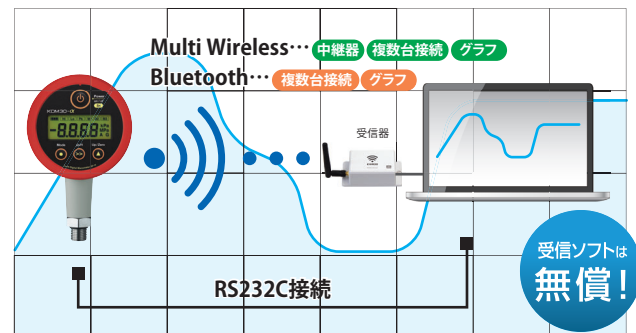
圧力測定値をパソコンで管理 (オプション)

有線で、無線で接続。

RS232C : 双方向通信によりパソコンから設定可能

Bluetooth(BLE) : 2.4GHz、複数台の計測が可能、省エネ

Multi Wireless : 920MHz、複数台の計測が可能、中継器



Water Proof

防滴・防塵・衝撃保護カバー

IP65準拠

水滴や埃、衝撃等の環境に対応するため、シリコン製保護カバーです。電池駆動モデル及び外部電源駆動モデルに対応する2種類があります。

シリコンカバー



電源駆動タイプ



外部電源タイプ



[発注コード] ご発注の際はコード番号をご記入下さい

タイプ	① 測定レンジ/種類	② 電源の種類	③ フロントカラー	④ オプション
KDM30α	<ul style="list-style-type: none"> ■ゲージ圧 <ul style="list-style-type: none"> 35kPaG 1MPaG 35MPaG 100kPaG 5MPaG 70MPaG 500kPaG 10MPaG ■絶対圧 <ul style="list-style-type: none"> 100kPaA -100~100kPaC 200kPaA -100~500kPaC -0.1~1MPaC ■連成圧 	<ul style="list-style-type: none"> B: 電池駆動(9V) M: 外部電源駆動(24V) A: 電源アダプター(AC100V) 	<ul style="list-style-type: none"> BL: ブルー YL: イエロー RE: レッド 	<ul style="list-style-type: none"> ■電池駆動モデル <ul style="list-style-type: none"> X: プザー T: 無線出力(Bluetooth) W: 無線出力(Multi Wireless) ■外部電源駆動モデル <ul style="list-style-type: none"> X: プザー R: RS232C出力 V: アナログ出力/1-5VDC XR: プザーとRS232C出力 T: 無線出力(Bluetooth) XV: プザーと1-5VDC出力 W: 無線出力(Multi Wireless)
発注コード選定例	① KDM30α 連成圧 -100~500kPaC	② M: 外部電源駆動(24V)	③ YL: イエロー	④ XR: プザーとRS232C出力

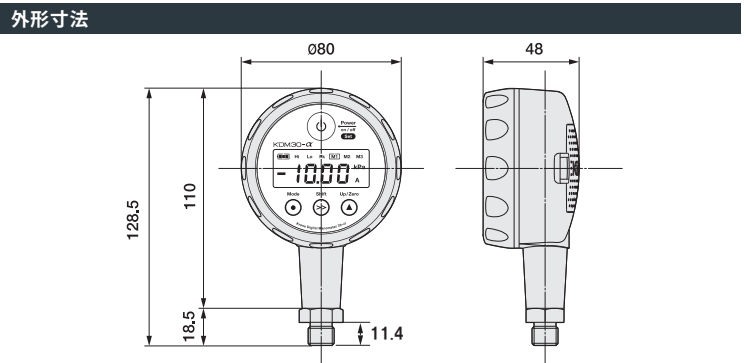
[発注コード選択例] [KDM30α-500kPaC-M-YL-XR]

即納対応モデル 上記 [①全レンジ対象 ②電池駆動(9V) ③ブルー ④オプションなし] をご選択の場合、ご注文後2~3営業日以内に出荷いたします。

一般仕様	
オーバープレッシャー	1MPa以下 圧レンジの3倍まで 5MPa以上 圧レンジの2倍まで
精度	±0.25% F.S ±1 digit (直線性・ヒステリシス・再現性含む)
測定媒体	気体及び液体 (SUS316Lを腐食させない媒体)
材質	接ガス・接液部: SUS316L 標準O-リング材質: NBR ケース: ABS樹脂
サーマルゼロシフト	±0.04% F.S./°C (35kPa製品のみ±0.2%F.S./°C)
サーマルスパンシフト	±0.04% F.S./°C (35kPa製品のみ±0.2%F.S./°C)
長期安定性	ZERO ±0.1% F.S./年 (typ値) (35kPa製品のみ±0.25%F.S.) SPAN ±0.1% F.S./年 (typ値)
耐久性	100万回サイクル以上
使用温度範囲	-10~+60°C (電池使用時は電池の仕様に基ずくこと)
媒体温度範囲	-20~+60°C ※高温媒体ご使用時はヒートシンクをご使用ください。
保存温度範囲	-20~+60°C (凍結・結露なきこと、電池を除く)
接続ネジサイズ	G1/4(オス)
重量	約180g(電池含む)

電気的仕様	
電源	<ul style="list-style-type: none"> ■電池駆動モデル 9V 006P電池 1個(約3ヶ月) ※マンガン電池(非推奨) ■外部電源駆動モデル 24VDC(±10%) 駆動 1W
表示	<ul style="list-style-type: none"> ■フル4桁LCD表示(文字高さ 11mm) ■バックライト付(時間選択可) ■電池残量・Hi / Lo / Pk(ピーク)表示
アナログ出力	<ul style="list-style-type: none"> ■外部電源駆動モデル(24V、AC100V)のみ対応 4~20mA、1~5VDC(オプション) ※無線出力の場合は無し
アラーム出力	<ul style="list-style-type: none"> ■外部電源駆動モデルのみ対応 Hi / Lo / Go オープンコレクター(50mA / 24V) 正論理・負論理選択可 ※無線出力の場合は無し
その他の機能	<ul style="list-style-type: none"> ■パワーオートオフ機能付(時間選択可) ■サンプリング時間の選択可(0.1秒~) ■表示レートの選択可 / 平均回数の選択可 ■ピークホールド・バレーホールド機能付 ■ワンタッチによるゼロ点補正機能付 ■デジタル出力・無線通信対応(オプション) ■ロガー機能(約8000データ) ■RS232C双方向通信 ■単位変換

無線出力(オプション)通信仕様	
周波数帯	<ul style="list-style-type: none"> ■Multi Wireless: 920MHz ■Bluetooth (BLE): 2.4GHz



外部電源駆動モデル コネクター接続部

■使用コネクタータイプ: E-CON 1473571-8(AMP)
■嵌合コネクタータイプ: E-CON 1473562-8(AMP)

Pin 1	Pin 2	Pin 3	Pin 4	Pin 5	Pin 6	Pin 7	Pin 8
アナログ+出力	アナログ-出力	Hi出力	Lo出力	Go出力	+24V (電源)	GND	FG

構成品	
1	電池駆動モデルの場合 ・KDM30電池駆動モデル本体 ・電池: 006P(9V)
2	外部電源駆動モデルの場合 ・KDM30外部電源駆動モデル本体 ・接続ケーブル(1m)
3	外部電源駆動モデルで電源アダプターの場合 ・KDM30外部電源駆動モデル本体 ・接続ケーブル(1m)アダプタージャック付き ・100V AC電源アダプター(24VDC)

主なオプション品	
1	<ul style="list-style-type: none"> ・ドキュメント各種 ・検査成績書 ・校正証明書 ・トレーサビリティ体系図 ・基準器証明書
2	<ul style="list-style-type: none"> ・変換継手 ・PT1/4オス(真鍮/SUS316) ・PT1/8オス(真鍮/SUS316) ・PT3/8オス(SUS316) ・ステンレス製φ4チューブ用 ・その他 ※お問い合わせください。
3	<ul style="list-style-type: none"> ・防滴・防塵BOX ・屋外設置対応(IP65)
4	<ul style="list-style-type: none"> ・容器内圧測定用 穿孔針 ・針、ゴム、ナット一式
5	<ul style="list-style-type: none"> ・収納ケース ・KDM30専用ケース
6	<ul style="list-style-type: none"> ・ヒートシンク ・高温媒体対応

圧力計セット

■KDM30本体3台と継手や電池等のオプション部品を専用ケースに収納できるセット構成品です。



株式会社 クローネ

本社: 〒124-0023 東京都葛飾区東新小岩3丁目9番6号 TEL: (03) 3695-5431 / FAX: (03) 3695-5698

大阪支店: 〒530-0054 大阪市北区南森町2-2-9(南森町八千代ビル7F) TEL: (06) 6361-4831 / FAX: (06) 6361-9360

e-mail: sales-tokyo@krone.co.jp URL: https://www.krone.co.jp

■カタログに掲載してある製品の色は印刷インキの関係上、実際とは異なる場合があります。
■製品のデザイン、仕様等は、予告なく変更する場合があります。