

デジタル圧力計 KDM30-MW
電池駆動 / 外部電源駆動モデル / 2.4GHz

MW



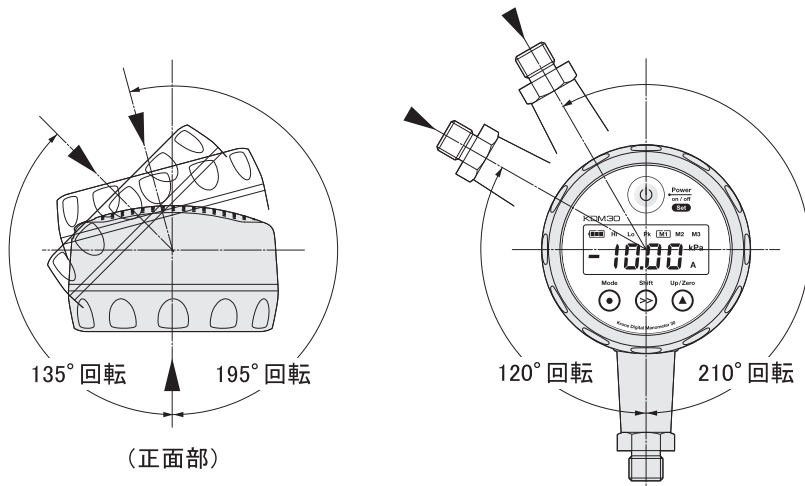
使用上の重要な情報が書かれています。
ご使用前に必ずよく読み、保管して下さい。

※ 製品デザインや仕様は予告なく変更する場合がございます。

■ 取扱い上の注意

！ 取り付け（取り外し）時にご注意下さい。

KDM30を機器に取り付け（取外し）の際は、必ず六角ネジ部をスパナ等で締めてください。本体自体を回して締めた場合、回転機能の制限範囲（330°）を超え、内部破損（ケーブル断線など）の原因となります。



首振り回転角度 = 最大330°

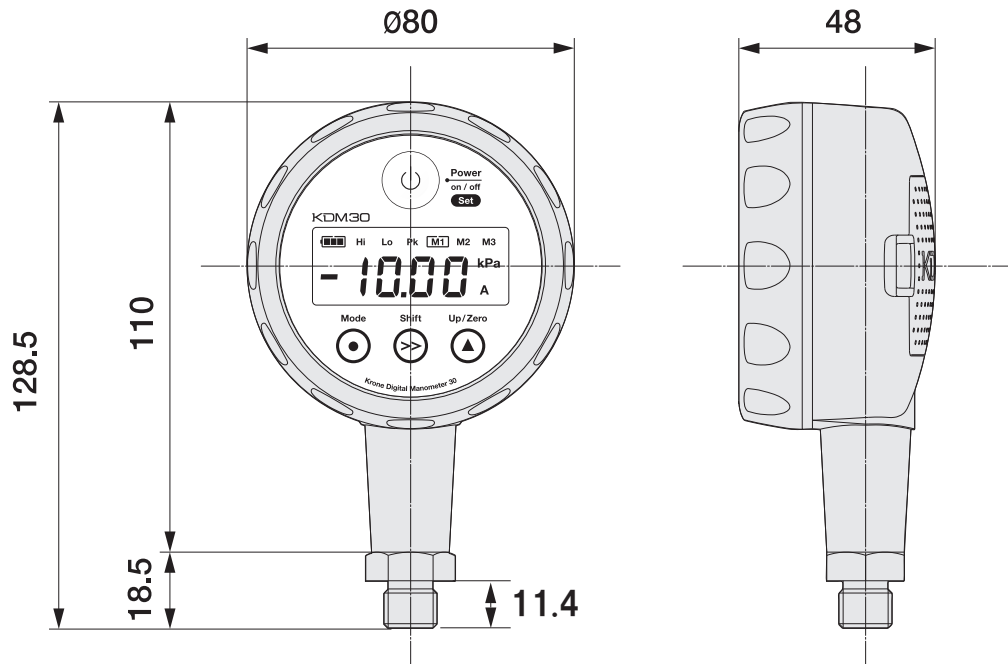
表示回転角度 = 最大330°



※回転機能には制限があります。

- 高い信頼性が要求される機器に使用される場合は、これらの機器の信頼性および安全性維持のために適切な措置を講じた上でご使用ください。
- 静電気による破壊防止のため、必ず本製品に触れる前に人体に帯電した静電気を除去してください。
- 供給電源は定格を越えないようご注意ください。故障や異常動作の原因になります。
- 動力線、リレー、電磁弁、ソレノイドなど強力なノイズ発生源との同一配線は避けてください。誘導による誤動作の原因になります。
- 配線作業は、必ず電源を切った状態で行ってください。
- 次に示すような場所での使用は、避けてください。
 - ・ 腐食性ガスや可燃性ガスの発生するところ。
 - ・ 水や油、薬品がかかるところ。塵埃や金属、塩分の多いところ。
 - ・ 直射日光の当たるところ。使用温度範囲を超えるところ。
 - ・ 湿気の多いところ。温度変化が急激で結露するようなどころ。
 - ・ 振動や衝撃が激しいところ。
 - ・ 強力な電磁ノイズや高周波ノイズを発生する機器に近いところ。

■ 操作キー、表示モニターの説明（寸法図）



名称	機能	操作方法
	電源のON/OFFスイッチ	<ul style="list-style-type: none"> 電源ON : Power キーを押す 電源OFF : Power キーを3秒以上長押しすると「OFF」が表示され、その後消灯する。
	バックライトのON/OFF	<ul style="list-style-type: none"> Power ON 時、このキーを押すことにより、バックライトが ON し点灯する。さらにもう一度押すことにより、この機能は OFF し消灯する。 注) バックライトの点灯時間は [M2] のbLで設定される。
	設定項目の切換	Set キーを押すことにより、順次設定項目を切換えていく。
	Set キーと併用して各種設定モードに切換	<ul style="list-style-type: none"> Modeと Set キーを同時に押すことにより、Mode1 ([M1] 表示)に入る。Mode2 ([M2] 表示)に入るには、その後 Shift キーを押す。
	圧力値のモニタ表示・出力	通常計測時 Shift キーを短押しすると、現在の圧力値をモニタ表示・出力する。
	設定する数値の桁移動	各種設定モード時 Shift キーを押すことにより、順次設定する数値の桁を移動する。
	設定する内容の選択	設定内容の二者選択の場合、 Up キーを押すことにより内容の選択を行う。
	設定する数値の入力及び変更	数値を入力する場合、 Up キーを押すことにより任意の数値を入力または変更する。
	強制ゼロ	<ul style="list-style-type: none"> ゼロ点が移動している場合、キーを長押しするとゼロ点の補正をする。(ただし、強制ゼロ設定 FoCo が on時のみ有効)
	ピーク/バレー値のクリア	Zeroキーを短押しすると、記録されているピーク/バレー値がクリアされ、その時の圧力値が表示される。(ピーク/バレー値設定 SEt が [on] の場合のみ有効)

表示モニター	機能	機能の説明
	バッテリー残量の表示	<ul style="list-style-type: none"> : 電池交換不要 : 電池交換の準備 : すぐに電池交換 <p>注)・電池切れとなった場合、ピーク及びバレー値は保存されない。(その他の設定値は保存)</p> <ul style="list-style-type: none"> 電池交換の目安(006Pアルカリ電池の場合) 2秒サンプリング…約6時間 0.1秒サンプリング…約1~2時間
bAtL	供給電圧不足表示	<ul style="list-style-type: none"> 供給電圧が不足している場合に表示される。 ※精度不良や通信不良の原因になる可能性があるため、電池はすぐに交換してください。
[Hi]	計測値のレベル比較	計測値がHi設定値より高い場合点灯
[Lo]	計測値のレベル比較	計測値がLo設定値より低い場合点灯
[Pk]	ピーク及びバレーホールド表示	ピークまたはバレーホールドが設定された場合、 [Pk] が表示される。
[M1]	Mode1設定状態	Mode1で規定される項目に設定値を入力あるいは選択する。
[M2]	Mode2設定状態	Mode2で規定される項目に設定値を入力あるいは選択する。

■ 本体手動サンプリングボタン

	A	B	C	D	E	F
1	計測開始時間	2022/8/29 16:47				
2	ch数	1				
3	サンプリング	連続				
4	上限値		1			
5	下限値		無効			
6	装置番号		ch1	ch1	ch1	ch1
7	係数		1			
8	単位	日時	kPa/G;装置 1	V	LQI	err
9	1	16:47:46	0.08	9	180	0
10	2	16:47:56	0.12	9	183	0
11	3	16:48:06	0.09	9	192	0
12	4	16:48:09	0.15	9	168	0
13	5	16:48:16	0.08	9	141	0
14	6	16:48:18	0.17	9	156	0
15	7	16:48:26	0.05	9	168	0
16	8	16:48:36	0.01	9	150	0
17	9	16:48:46	0.12	9	156	0
18	10	16:48:50	0.18	9	171	0
19	11	16:48:56	0.02	9	192	0
20	12	16:49:06	0.02	9	192	0
21						

))))))

◀ 手動サンプリング

◀ 手動サンプリング

◀ 手動サンプリング

サンプリングレート
10秒で設定



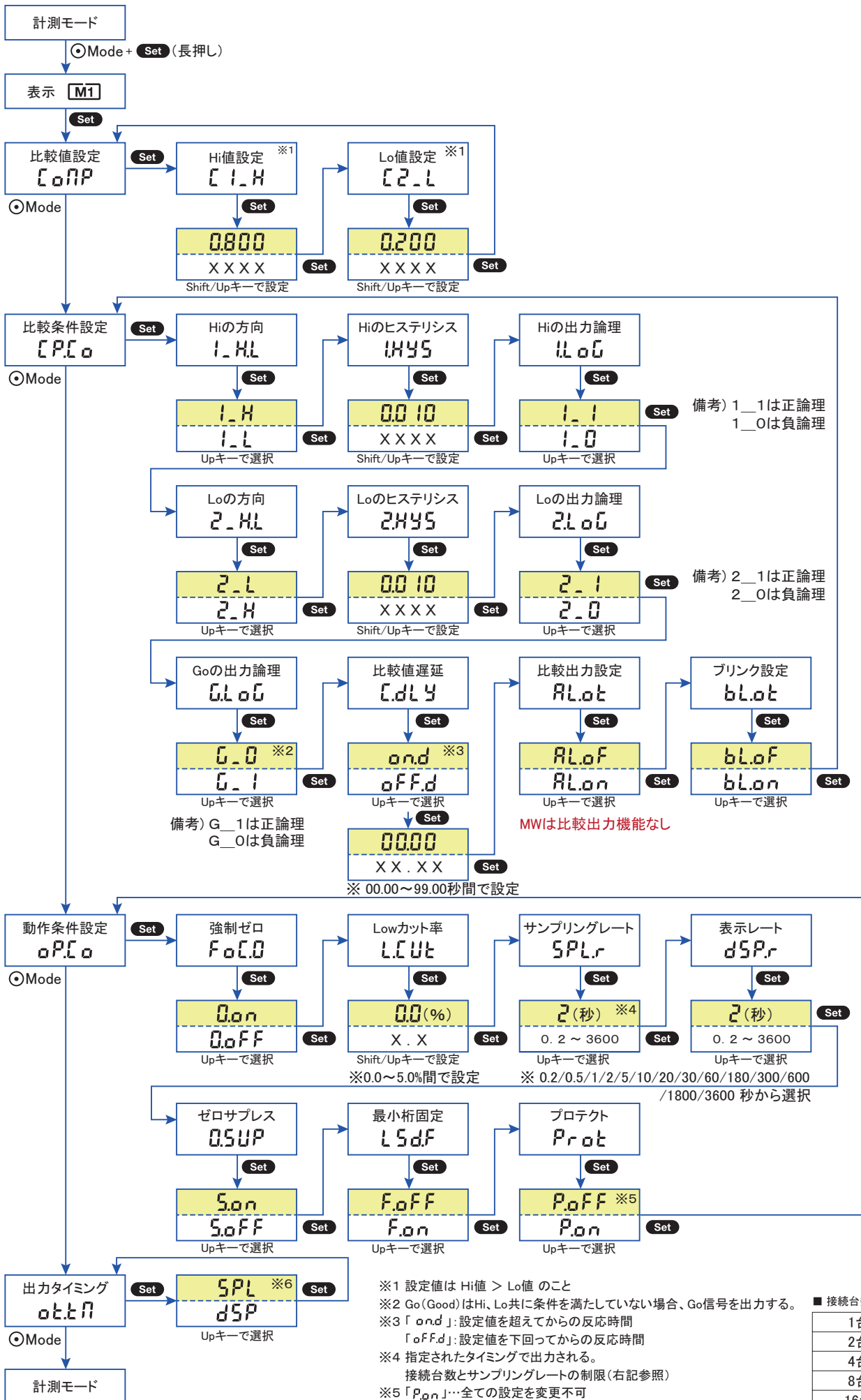
計測モード中に本体 shift ボタン（手動サンプリング）を短押しすると、通常のサンプリングとは別に、任意のタイミングで圧力値を表示することができます。

また、モニターソフトのサンプリングを [連続] に設定するとデータを受信したタイミングで圧力値を表示し、ログが生成されます。

上記例は 10 秒毎にサンプリングをし、その間本体 shift ボタンを押した CSV データです。

Mode1 パラメーター <一覧>

デフォルト値
任意可変値

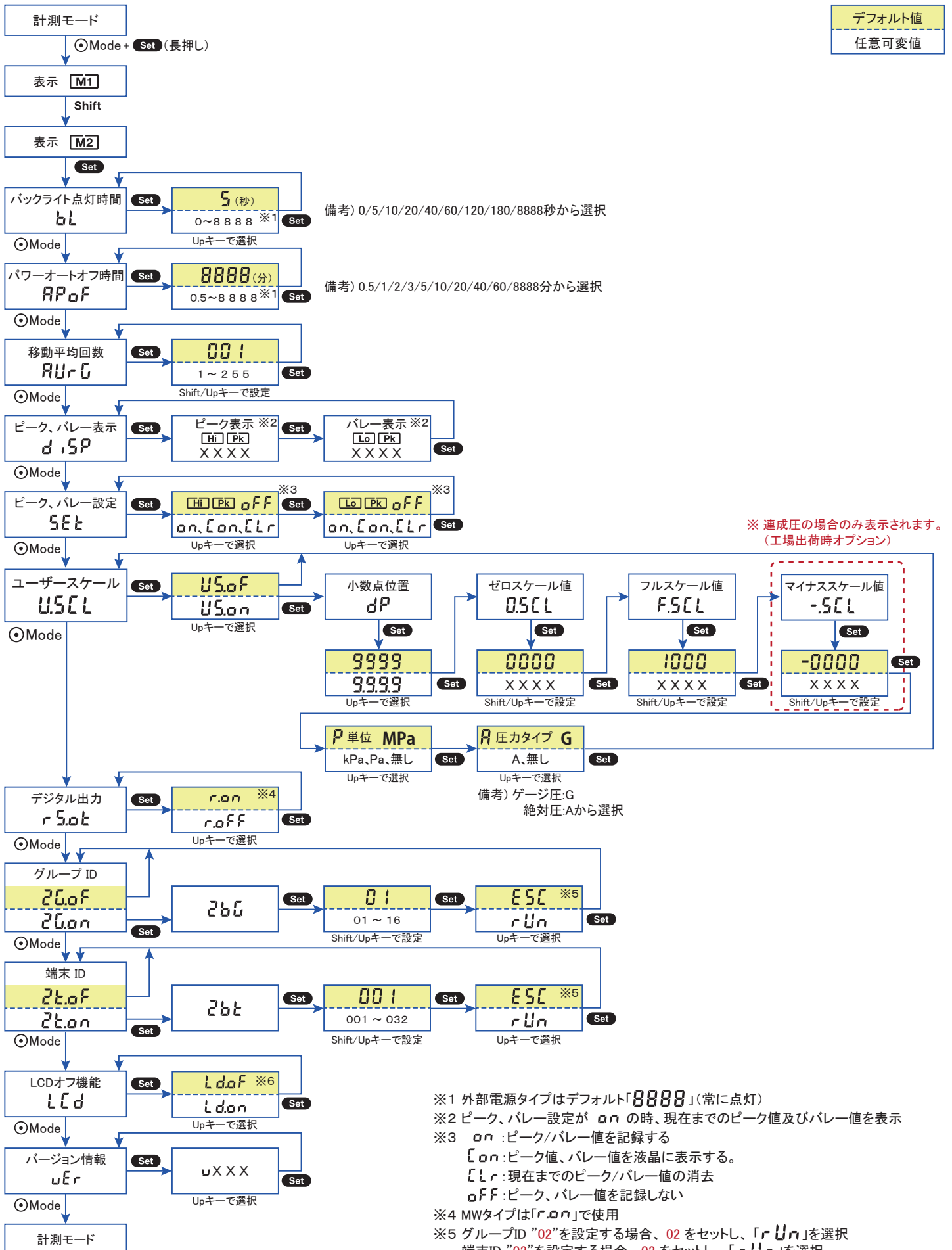


※1 設定値は Hi値 > Lo値 のこと
 ※2 Go (Good) は Hi, Lo 共に条件を満たしていない場合、Go 信号を出力する。
 ※3 「ond」: 設定値を超えてからの反応時間
 「off.d」: 設定値を下回ってからの反応時間
 ※4 指定されたタイミングで出力される。
 接続台数とサンプリングレートの制限(右記参照)
 ※5 「P.on」…全ての設定を変更不可
 ※6 「dSP」…表示レートのタイミングで表示値を出力
 「SPL」…サンプリングレートのタイミングで実測値を出力

■ 接続台数とサンプリングレートの制限

1台	0.2 (sec)
2台	5 (sec)
4台	10 (sec)
8台	20 (sec)
16台	30 (sec)
32台	60 (sec)

Mode2 パラメーター <一覧>



- ※1 外部電源タイプはデフォルト「8888」(常に点灯)
- ※2 ピーク、バレー設定が on の時、現在までのピーク値及びバレー値を表示
- ※3 on : ピーク/バレー値を記録する
[on] : ピーク値、バレー値を液晶に表示する。
[Ctr] : 現在までのピーク/バレー値の消去
off : ピーク、バレー値を記録しない
- ※4 MWタイプは「ron」で使用
- ※5 グループID「02」を設定する場合、02 をセットし、「rUn」を選択
端末ID「02」を設定する場合、02 をセットし、「rUn」を選択
- ※6 サンプリング180秒以上で有効。

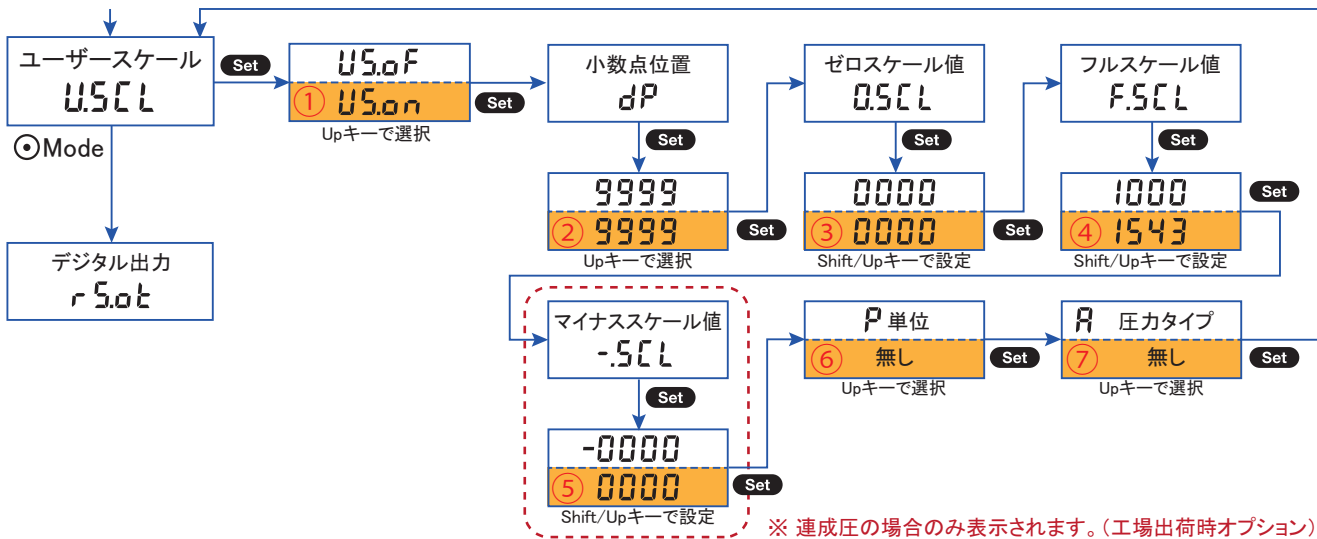
■ ユーザースケール設定手順

- ① ユーザースケールを使用する場合は **US_{on}** にして、スケール設定に進みます。
ユーザースケールを使用しない場合は **US_{oF}** とすると工場出荷時のスケーリングに自動的に戻ります。
- ② 小数点位置の設定…小数点を必要な位置に設定します。
- ③ ゼロスケールの設定…圧力計の最小値の時に表示したい値を入力します。
- ④ フルスケールの設定…圧力計の最大値の時に表示したい値を入力します。
- ⑤ マイナススケールの設定…圧力計のマイナス最大値の時に表示したい値を入力します。
※連成圧の時の場合のみ表示されます。
※該当しない場合は0000又はゼロスケール値と同じ値を入力します。
- ⑥ 単位の選択…単位を選択します。表示しない場合は空白(無し)を選択します。
- ⑦ 圧力の種類を選択します。(G:ゲージ圧、A:絶対圧)表示しない場合は空白(無し)を選択します。

例)ゲージ圧 0-10(MPa)の圧力値に対し、0-1543(kN)にスケール変換する場合は下記のように設定します。

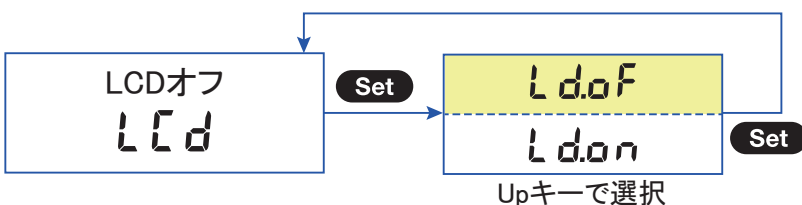
※単位kNはメニューに無いため、単位は空白(無し)を設定し、別途テプラ等のシールを液晶に貼ります。

[圧力値]		[変換値]
10.00MPa	⇒	1543kN
0MPa	⇒	0kN



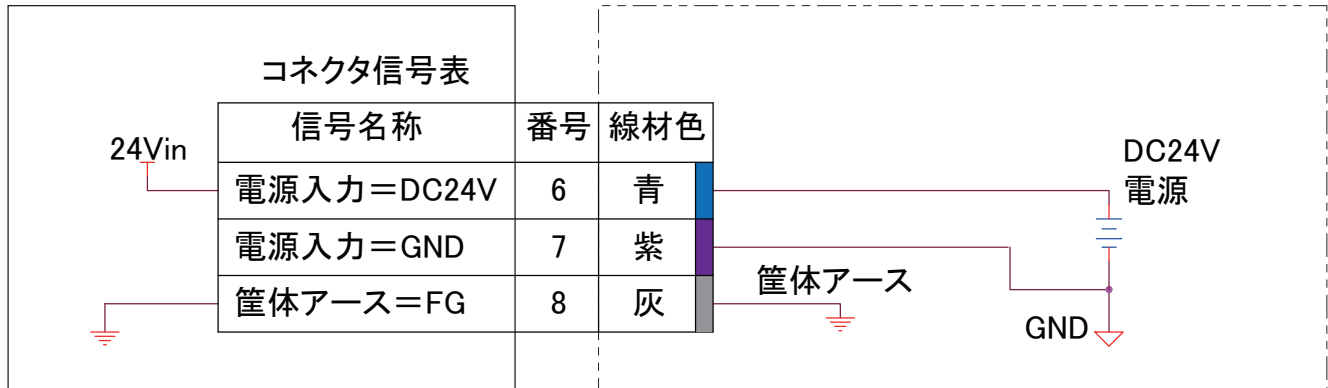
■ LCD オフ機能

画面表示を消すことにより消費電流を抑える機能です。機能がオンになると画面表示が消えます。画面表示がされていない時にUp/Zeroキーを短押しすることで60秒の間画面を再表示します。サンプリング180秒以上で有効となる機能です。



■ 電源接続例（外部電源駆動タイプ）

KDM30—ユーザー側接続例



株式会社 **クローネ**

■ カタログに掲載してある製品の色は印刷インキの関係上、実際とは異なる場合があります。
■ 製品のデザイン、仕様等などは、予告なく変更する場合があります。

本 社：〒124-0023 東京都葛飾区東新小岩3丁目9番6号 TEL: (03) 3695-5431 / FAX: (03) 3695-5698

大阪支店：〒530-0054 大阪市北区南森町2-2-9(南森町八千代ビル7F) TEL: (06) 6361-4831 / FAX: (06) 6361-9360

e-mail: sales-tokyo@krone.co.jp URL: <http://www.krone.co.jp>