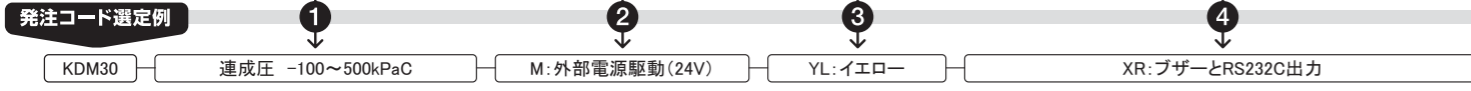


[発注コード] ご発注の際はコード番号をご記入下さい

タイプ	測定レンジ/種類	電源の種類	フロントカラー	オプション
KDM30	<ul style="list-style-type: none"> ■ゲージ圧 <ul style="list-style-type: none"> 35kPaG 1MPaG 35MPaG 100kPaG 5MPaG 70MPaG 500kPaG 10MPaG ■絶対圧 <ul style="list-style-type: none"> 100kPaA -100~100kPaC 200kPaA -100~500kPaC -0.1~1MPaC ■連成圧 <ul style="list-style-type: none"> -100~100kPaC -100~500kPaC -0.1~1MPaC 	<ul style="list-style-type: none"> B:電池駆動(9V) M:外部電源駆動(24V) A:電源アダプター(AC100V) 	<ul style="list-style-type: none"> BL:ブルー YL:イエロー RE:レッド 	<ul style="list-style-type: none"> ■電池駆動モデル <ul style="list-style-type: none"> X:ブザー T:無線出力(Bluetooth) Z:無線出力(Multi Wireless) ■外部電源駆動モデル <ul style="list-style-type: none"> X:ブザー R:RS232C出力 V:アナログ出力/1-5VDC XR:ブザーとRS232C出力 T:無線出力(Bluetooth) XV:ブザーと1-5VDC出力 Z:無線出力(Multi Wireless)

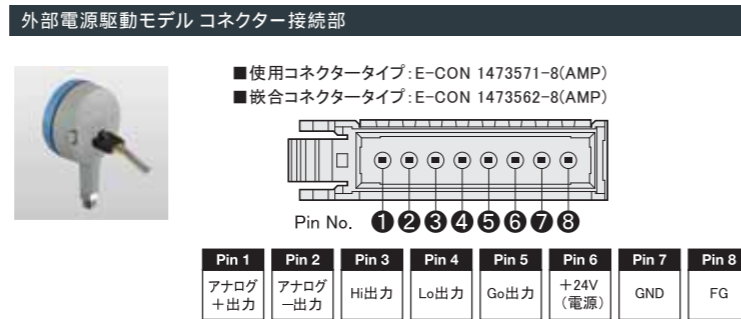
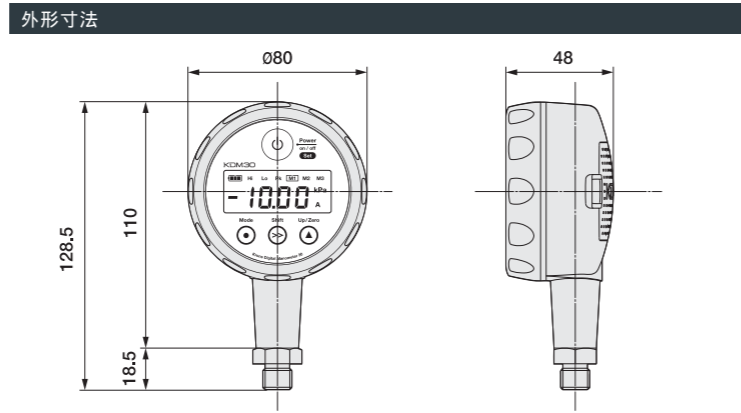


【発注コード選択例】 [KDM30-500kPaC-M-YL-XR]

即納対応モデル 上記 [①全レンジ対象 ②電池駆動(9V) ③ブルー ④オプションなし] をご選択の場合、ご注文後2~3営業日以内に出荷いたします。

一般仕様

オーバープレッシャー	1MPa以下 圧カレンジの3倍まで 5MPa以上 圧カレンジの2倍まで
精度	±0.25% F.S ± 1digit (直線性・ヒステリシス・再現性含む)
測定媒体	気体及び液体 (SUS316Lを腐食させない媒体)
材質	接ガス・接液部: SUS316L 標準O-リング材質: NBR ケース: ABS樹脂
サーマルゼロシフト	±0.04% F.S./°C
サーマルスパンシフト	±0.04% F.S./°C
長期安定性	ZERO ±0.1% F.S./年 (typ値) SPAN ±0.1% F.S./年 (typ値)
耐久性	100万回サイクル以上
使用温度範囲	-20°C~+70°C
温度影響補償範囲	-20°C~+70°C (35kPaのみ 0°C~+50°C)
保存温度範囲	-20°C~+85°C (凍結・結露なきこと)
接続ネジサイズ	G1/4 (オス)
重量	約180g (電池含む)



電気的仕様

電源	<ul style="list-style-type: none"> ■電池駆動モデル 006P電池(9V) 1個(約3ヶ月) ■外部電源駆動モデル 24VDC駆動 1W
表示	<ul style="list-style-type: none"> ■フル4桁LCD表示(文字高さ11mm) ■バックライト付(時間選択可) ■電池残量表示 ■Hi / Lo / Pk(ピーク)表示
アナログ出力	<ul style="list-style-type: none"> ■外部電源駆動モデル(24V、AC100V)のみ対応 4~20mA(標準装備) 1~5VDC(オプション)
アラーム出力	<ul style="list-style-type: none"> ■外部電源駆動モデルのみ対応 Hi / Lo / Go オープンコレクター(50mA / 35V) 正論理・負論理選択可 ※無線出力の場合は無し

構成

1	電池駆動モデルの場合	<ul style="list-style-type: none"> ・KDM30電池駆動モデル本体 ・電池:006P(9V)
2	外部電源駆動モデルの場合	<ul style="list-style-type: none"> ・KDM30外部電源駆動モデル本体 ・接続ケーブル(1m)
3	外部電源駆動モデルで電源アダプターの場合	<ul style="list-style-type: none"> ・KDM30外部電源駆動モデル本体 ・接続ケーブル(1m)アダプタージャック付き ・100V AC電源アダプター(24VDC)

その他の機能

- パワーオートオフ機能付(時間選択可)
- サンプリング時間の選択可(0.1秒~)
- 表示レートの選択可 / 平均回数を選択可
- ピークホールド・バレーホールド機能付
- ワンタッチによるゼロ点補正機能付
- デジタル出力、無線通信対応(オプション)

主なオプション品

1	ドキュメント各種	<ul style="list-style-type: none"> ・検査成績書 ・校正証明書 ・トレーサビリティ体系図 ・基準器証明書
2	変換継手	<ul style="list-style-type: none"> ・PT1/4オス(真鍮) ・PT1/8オス(真鍮) ・ステンレス製φ4チューブ用 ・その他 ※お問い合わせください。
3	防滴・防塵BOX	<ul style="list-style-type: none"> ・屋外設置対応(IP65)
4	容器内圧測定用 穿孔針	<ul style="list-style-type: none"> ・針、ゴム、ナット一式
5	収納ケース	<ul style="list-style-type: none"> ・KDM30専用ケース

圧力計セット

KDM30本体3台と継手や電池等のオプション部品を専用ケースに収納できるセット構成品です。

- ・KDM30本体(最大3台まで収納可能です。)
- ・検査成績書(本体台数分付属します。)
- ・収納ケース

■お電話・E-mailでのお問い合わせ
●受付時間: 平日10:00~17:30 (土・日・祝日・弊社休業日を除く)

東京 03-3695-5431 sales-tokyo@krone.co.jp
大阪 06-6361-4831 sales-osaka@krone.co.jp

■クローネホームページ(製品情報) www.krone.co.jp
■クローネオンラインショップ(ネットで購入できます) krone-shop.com

株式会社クローネ 私達は機能・品質・デザインを追求します。

■本社: 〒124-0023 東京都葛飾区東新小岩3丁目9番6号
TEL: (03) 3695-5431 / FAX: (03) 3695-5698

■大阪支店: 〒530-0054 大阪市北区南森町2-2-9 (南森町八千代ビル7F)
TEL: (06) 6361-4831 / FAX: (06) 6361-9360

CG40154-0001-07



デジタル圧力計の新しい形が誕生



Krone Digital Manometer 30

KDM30



株式会社クローネ | 私達は機能・品質・デザインを追求します。

High accuracy, digital pressure gauge

高精度デジタル圧力計

未来がここにある

次世代型 高精度デジタル圧力計 KDM30

電池駆動 / 外部電源駆動



圧力の計測は、この一台におまかせ下さい。

Designed by MUSHA DESIGN PROJECT INC.



Flexible Display

フレキシブルディスプレイ

取付位置に左右されにくいフレキシブルディスプレイ機構 (日本:特許第4967093号、5909740号 / 米国:8,468,893 / 韓国:10-2010-7026661)

取付位置によっては見にくくなっていた表示部が、この新開発の機構により、いろいろな配管取付角度に対しても表示部を見やすい方向に回転し調整することができます。この機構は日本と米国にて特許を取得しました。この機構は測定者、施工者双方の負担を減らすことができます。

Flexible Display

	取付後、本体の首振り機構により、工具なしで正面に調整できます。	表示部が回転するため取付位置に左右されず表示を見やすく調整できます。

High Performance

多種類の機能搭載

多種類の機能搭載モデル。

考えられるすべての機能を搭載しました。

- ピークホールド / バレーホールド表示
- アラーム出力 / Hi / Go / Lo
- 無線出力 / Bluetooth, Multi Wireless / 複数台の測定を一括管理
- アラーム出力 / ブザー音
- デジタル出力 / RS232C
- アナログ出力 / 4~20mA / 1~5V

Universal Design

ユニバーサルデザイン

次世代型にふさわしい先進的フォルム

スイッチパネルの配色は色弱者の方にも認識し易いカラーユニバーサルデザインの思想を取り入れ、より多くの方に認識しやすい操作性を目指しました。またブルー・イエロー・レッドの3カラーをご用意し、設置環境や状況によって独自の使い分けも可能です。本製品は優れたデザインと機能を認められ GoodDesign 賞を受賞しました。

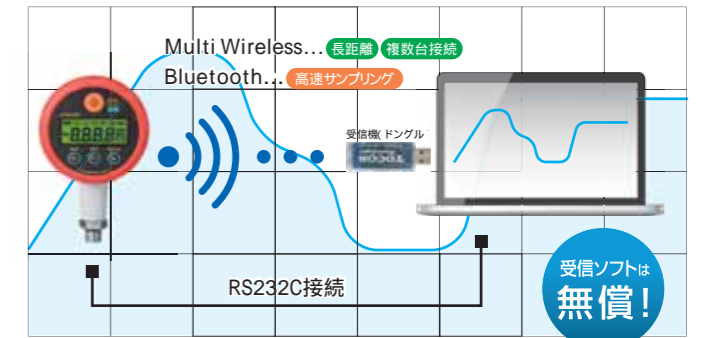


Output

圧力測定値をパソコンで管理

有線で、無線で接続

- RS232C : 有線
 - Bluetooth : 無線 ... 高速計測が可能
 - Multi Wireless : 無線 ... 長距離、複数台の計測が可能 **NEW**
- Multi Wireless専用受信機(ドングル)が別途必要です。



Water Proof

防滴・防塵・衝撃保護カバー

IP65準拠

水滴や埃、衝撃等の環境に対応するため、シリコン製保護カバーを用意しました。電池駆動モデル及び外部電源駆動モデルに対応する2種類があります。

