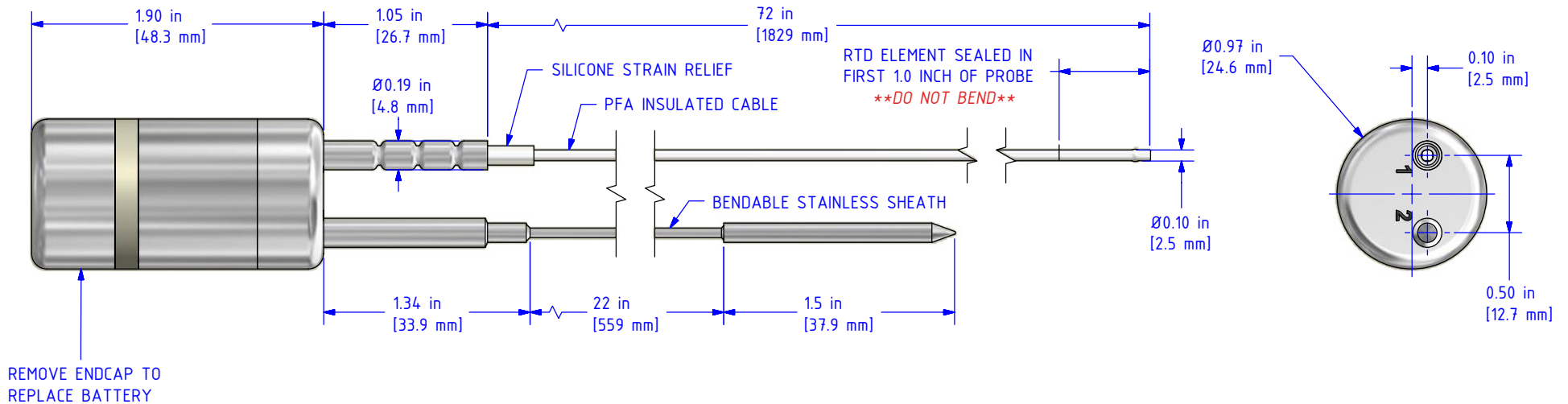


HITEMP140X2-FP-PT1

Dual Probe High Temperature Data Logger

DIMENSIONAL DRAWING

PRODUCT	SCALE	MATERIALS	NOTES
HiTemp140X2-FP-PT1	1:1	AISI 316 SS PEEK PFA	



- ① HiTemp140X2-FP-12-PT-1
FP:直径3.2mm x 長さ305mm
PT:直径3.2mm x 長さ 42mm(曲げ可能な部分:直径1.6 mm x 長さ559 mm)
- ② HiTemp140X2-FP-36-PT-1
FP:直径3.2mm x 長さ914mm
PT:直径3.2mm x 長さ 42mm(曲げ可能な部分:直径1.6 mm x 長さ559 mm)
- ③ HiTemp140X2-FP-72-PT-1
FP:直径3.2mm x 長さ1829mm
PT:直径3.2mm x 長さ 42mm(曲げ可能な部分:直径1.6 mm x 長さ559 mm)
- ④ HiTemp140X2-FP-36-PT-5
FP:直径3.2mm x 長さ914mm
PT:直径3.2mm x 長さ152mm(ハンドル部分:直径4.8 mm x 長さ25 mm/曲げ可能な部分:直径1.6 mm x 長さ559 mm)
- ⑤ HiTemp140X2-FP-72-PT-5
FP:直径3.2mm x 長さ1829mm
PT:直径3.2mm x 長さ152mm(ハンドル部分:直径4.8 mm x 長さ25 mm/曲げ可能な部分:直径1.6 mm x 長さ559 mm)