

高精度高温耐熱温度データロガー (温度 2 チャンネル)

本体の特徴

- 測定温度範囲: -60~+260
- プローブコードは簡単に曲げる事が可能
- メモリー数 32,767/チャンネル
- Pt-100 センサーを使用し ±0.1 と高精度
- 耐圧防水構造 IP68
- 素早いデータのダウンロード
- 長い電池寿命と皆様に電池交換可能
- ISO/IEC17025校正証明書付

用途

- オートクレープのバリデーション
- レトルト食品の滅菌温度 / F-値管理
- 蒸気滅菌工程 / FO-値管理
- 小さなバイアルや配管中の温度測定
- 培養装置の温度管理
- 乳製品等の低温殺菌温度 / PU-値管理
- HACCP 関係
- 洗浄殺菌器の温度モニタリング等多種



温度ロガーHiTemp140X2-FPは、32,767/チャンネルのメモリーを有する温度データロガーで、同時に2ヶ所の温度測定に対応できます。温度センサーには白金抵抗体Pt-100を使用しており測定精度は±0.1 と高精度です。

HiTemp140 X2-FP は、-40~+140 までの超低温から高温まで連続使用できる温度データロガーです。

HiTemp140 X2-FP は、1 秒間~24 時間に1回の間で指定した測定間隔で温度を連続して記録します。記録されたデータはUSB ケーブルを使用しパソコンに短時間でデータをダウンロードでき、各種のデータ解析がおこなえます。



Madgetech 4 ソフトウェアの特長

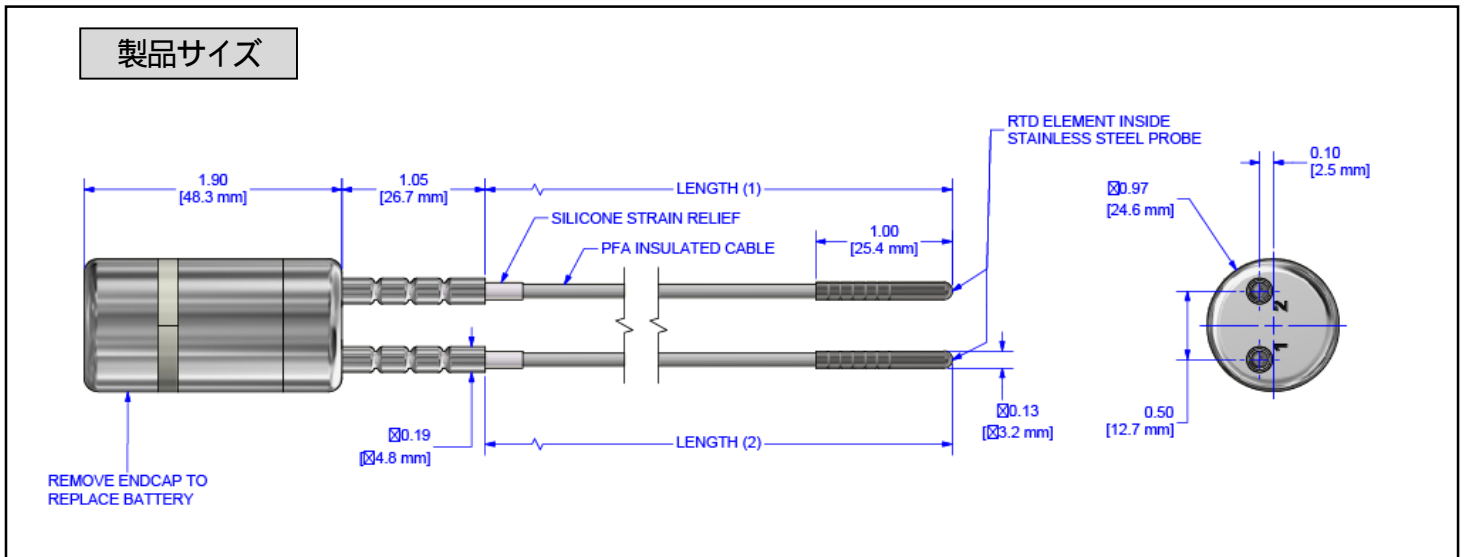
- 日本語対応ソフト
- 多点グラフ表示
- グラフ指定拡大拡大終了
- 統計データ表示
- 滅菌 FO 値/低温殺菌 PU 値自動計算
- デジタル温度校正
- グラフ/数値表同時表示
- 最低/最高/平均温度ライン表示
- デジタル校正
- Microsoft Excel での
- サマリー表示
- パスワード保護他多数の機能あり。

HiTemp140 X2-FP 仕様

測定温度範囲	-60~+260
分解能	0.01
測定精度	±0.1 (+20~+140 範囲)
温度センサー	白金抵抗体 Pt 100
メモリー数	32,767 / チャンネル
測定間隔	1 秒から 24 時間に 1 回自在選択
電池寿命	約 1 年
使用電池	3.6V リチウム電池 (電池交換ユーザで可能)
使用環境温度	-40 ~ +140
使用環境湿度	100%RH (耐圧防水型 IP68 適合)
使用環境圧力	0.1379 (真空下) ~ 6,896 mbar (高圧下)
サイズ	HiTemp140 × 2-FP-6: φ 3.2mm x 長さ152mm HiTemp140 × 2-FP-6/36: φ 3.2mm x 長さ152mm HiTemp140 × 2-FP-12: φ 3.2mm x 長さ305mm HiTemp140 × 2-FP-24: φ 3.2mm x 長さ610mm HiTemp140 × 2-FP-36: φ 3.2mm x 長さ914mm HiTemp140 × 2-FP-72: φ 3.2mm x 長さ1829mm
材質	SUS316 / PEEK
延長プローブ材質	SUS 316 / PFA コート
重量	約 110 g

ソフトウェア	Windows XP SP3 以降対応
測定開始モード	解析ソフトですぐに測定開始又は最長 18 ヶ月後より測定開始設定可能
温度校正	解析ソフトでデジタル校正可能 校正日は自動記録
リアルタイム測定	パソコンとの接続で日時と温度を自動記録
データ形式	日時とともに温度を記録。温度単位は各種変更可能
グラフ表示	一つのグラフから多数のグラフまで同一表示可能

製品サイズ



販売代理店:



株式会社 **クローネ**

本社: 〒124-0023 東京都葛飾区東新小岩3丁目9番6号 TEL: (03)3695-5431 FAX: (03)3695-5698
 大阪支店: 〒530-0054 大阪市北区南森町2-2-9(南森町八千代ビル7F) TEL: (06)6361-4831 FAX: (06)6361-9360
 e-mail: sales-tokyo@krone.co.jp URL: http://www.krone.co.jp