

# LynxPro Bluetooth® データロガーシリーズ



LynxPro シリーズのデータロガーは、-100°C ~ +200°C、0% RH ~ 95% RH のさまざまなアプリケーションの温度と湿度を監視できる Bluetooth 対応ソリューションです。



Bluetooth®  
接続



視覚  
アラーム



100,000 以上  
の測定値を保存



数分で  
稼働開始

## 必要な場所にデータを！

ボタンをクリックするだけで LynxPro を MadgeTech アプリに接続し、測定値や統計などに即座にアクセスできます。

- デバイス機能の完全な制御
- グラフと表によるデータ表現
- 簡単なデータのエクスポートと共有
- カスタマイズ可能な通知とアラーム

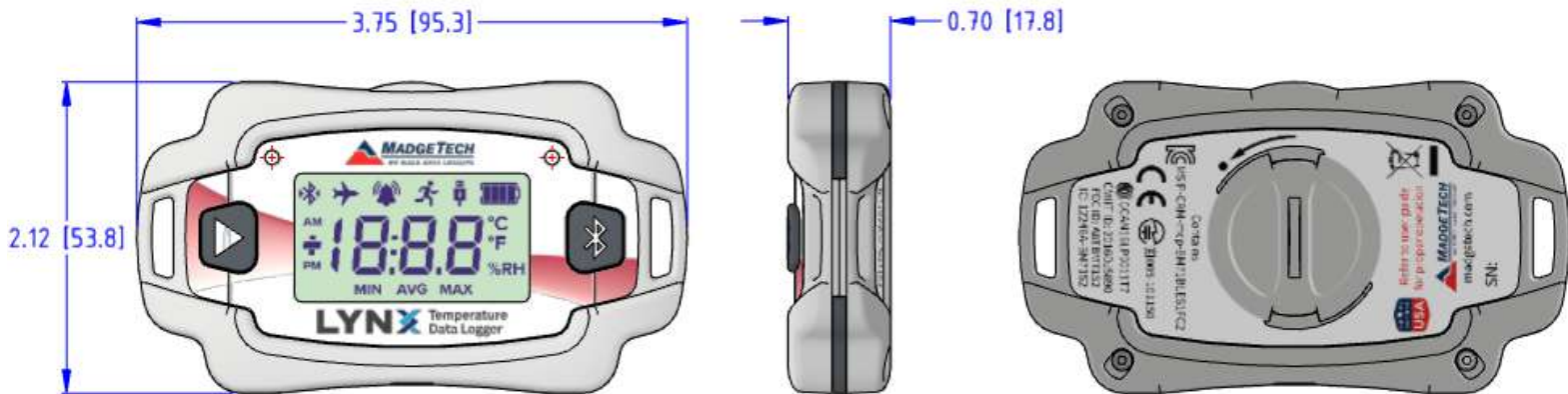
MadgeTech 4 Software と互換性があります。

- 高度な統計と分析
- 自動 MKT 計算
- データへの注釈挿入
- 複数のデータグラフ標示



ISO 17025 校正証明書付き





ALL DIMENSIONS ARE IN INCHES [MILLIMETERS]

## 仕様

### 全般

スタートモード	即座にスタート 18 ヶ月先までの遅延スタート ボタンを押してスタート
停止モード	ボタンを押して停止 指定した日時で停止
マルチスタート/停止モード	データのダウンロードや PC との通信を行わずに、デバイスを複数回スタートおよび停止可能
リアルタイム記録	MadgeTech アプリと併用して、リアルタイムでデータを監視および記録
メモリー数	131,071 (トータル) 21,845 (マルチスタート/停止 モード)
ロギング間隔	1 秒から12時間に1回まで自在
アラーム	上限値と下限値プログラム、測定値が設定された制限値に達するかそれを超えるとアラームが作動
LCD 画面	40 x 22 mm
校正	ソフトウェアからデジタル校正
校正日	デバイスメモリーに自動記録
使用電池タイプ	CR2450 リチウムコイン電池 (交換可能)
電池寿命	ロギング間隔15分で約6ヵ月
データ形式	日時とともに温度 °C又は温度°C/湿度 %RH標示
時間精度	25°Cで±4.1 分/月
PCインターフェイス	USB (USBケーブルが必要)
<b>オペレーティングシステムの互換性</b>	
ソフトウェアの互換性	MT Link   MT4
使用環境	温度: -20 °C ~ +60 °C 湿度: 0 %RH ~ 95 %RH (結露なき事)
サイズ	95 mm x 55 mm x 17 mm
重量	51 g
本体材質	ポリカーボネート
認証	US (FCC), CA (IC), CE, South Korea (KCC), China (CMIIT), Taiwan (NCC), Japan (LCIE)

### 電池の注意

電池は、分解や充電、使用済み電池や他の電池との混合、火や高温にさらされると、液漏れや発火、爆発する可能性があります。使用済みの電池を廃棄する場合は市町村の条例に基づき処理すること。

仕様は予告なく変更される場合があります。

### LynxPro

測定範囲	-20 °C ~ +60 °C
温度分解能	0.1 °C
校正後精度	±0.5 °C (-5 °C ~ +55 °C)

### LynxPro-RTD

測定範囲	-100 °C ~ +200 °C
温度分解能	0.1 °C
校正後精度	±0.5 °C (-100 °C ~ 80 °C) ±1.0 °C (80 °C ~ 200 °C)

### LynxPro-RH

<b>環境温度</b>	
測定範囲	-20 °C ~ +60 °C
温度分解能	0.1 °C
校正後精度	±0.5 °C (-5 °C ~ +55 °C)
<b>環境湿度</b>	
測定範囲	0 %RH ~ +95 %RH
湿度分解能	0.1 %RH
湿度精度	±3 % RH (25 % RH ~ 75 %RH) (20 °C ~ 40 °C) ヒステリシス誤差 1 % (標準) 3 % (最大)

販売代理店: 株式会社クローネ

〒124-0023 東京都葛飾区東新小岩3-9-6  
Tel: 03-3695-5431 Fax: 03-3695-5698  
sales-tokyo@krone.co.jp