

Pressure Transmitters
圧カトランスミッター

耐薬液 / 耐酸性テフロン / SUS 仕様
本質安全防爆仕様

MSP-1000

CE

Pressure Transmitter



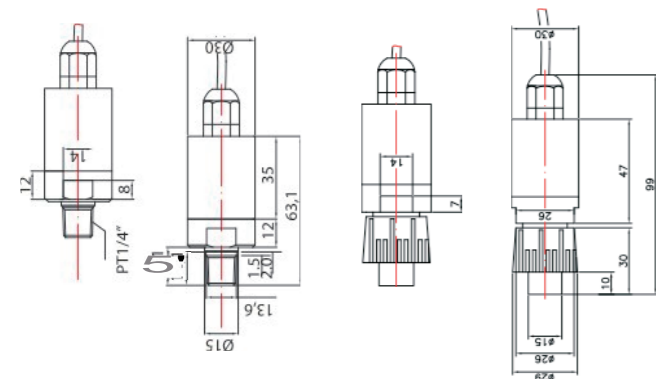
概要

耐薬液用圧力トランスミッターとして腐食性の強い環境におけるプロセス圧力の測定制御に適しています。
テフロンハウジングに耐薬液センサを搭載しており、半導体における耐薬品性・耐溶剤性が要求される液晶産業や化学工場など用途に適しています。

特長

- 高精度
- 小型&軽量のデザイン
- 優れた耐薬品性
- CE Certification

寸法 (mm)



仕様

- 適用可能な媒体：
 - 超酸 (フッ酸、硝酸、硫酸)
 - 超アルカリ、超純水
- 適用可能なフィールド：
 - 爆発性ガスや液体が常に存在する非危険区域
- 表示：表示無し
- ケーブル：3 m (標準)
- 圧力継手：
 - PT.MF 1/2", PT.MF 3/8", PT.MF 1/4"
 - 【他の継手にも対応可能です】
- 接液部材質：ダイアフラム PTFE
- 圧力レンジ：0~0.8 MPa
- 耐圧：FS×2
- 動作温度範囲：0~120 °C
- 温度影響補償範囲：0~80 °C
- 電源電圧：18-30 VDC
- 出力：4-20 mA
- 負荷抵抗：500 Ω (DC 24 Vの時)
- 結線：2線式
- 精度：±0.5 %FS
- 精度個別仕様：
 - 直線性：±0.2 % of Span
 - 再現性：±0.1 % of Span
 - ヒステリシス：±0.2 % of Span
 - 長期安定性：±0.2 % (1年間)
- 構造：室内での使用

型式選定

MSP1000	PE	MF 1/4	8K	D24
Pressure Transmitter	Material of Body	Fitting	Size	Range
	PE : PTFE PP : PP	MF : Male Flare RP : PT	1/4 : 1/4" 3/8 : 3/8" 1/2 : 1/2"	Pressure : 0-8K
				D24 : DC 24V

MSP-2000

CE



Integral Display with Pressure Transmitter



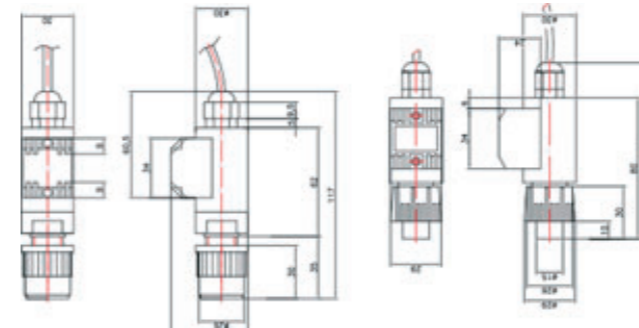
概要

耐薬液用圧力トランスミッターとして腐食性の強い環境におけるプロセス圧力の測定制御に適しています。
テフロンハウジングに耐薬液センサを搭載しており、半導体における耐薬品性・耐溶剤性が要求される液晶産業や化学工場など用途に適しています。

特長

- 高精度
- 小型&軽量のデザイン
- 優れた耐薬品性
- 3桁赤色LED表示
- CE Certification
- TUV Certification

寸法 (mm)



仕様

- 適用可能な媒体：
 - 超酸 (フッ酸、硝酸、硫酸)
 - 超アルカリ、超純水
- 適用可能なフィールド：
 - 爆発性ガスや液体が常に存在する非危険区域
- 表示：3桁赤色LED表示
- ケーブル：3 m (標準)
- 圧力継手：
 - PT.MF 1/2", PT.MF 3/8", PT.MF 1/4"
 - 【他の継手にも対応可能です】
- 接液部材質：ダイアフラム PTFE
- 圧力レンジ：0~0.8 MPa
- 耐圧：FS×2.0
- 動作温度範囲：0~120 °C
- 温度影響補償範囲：0~80 °C
- 電源電圧：18-30 VDC
- 出力：4-20mA
- 負荷抵抗：500Ω (DC 24Vの時)
- 結線：2線式
- 精度：±0.5 %FS
- 精度個別仕様：
 - 直線性：±0.2 % of Span
 - 再現性：±0.1 % of Span
 - ヒステリシス：±0.2 % of Span
 - 長期安定性：±0.2 % (1年間)
- 構造：室内での使用

型式選定

MSP2000	PE	RP 1/4	8K	D24
Integral Display with Pressure Transmitter	Material of Body	Fitting	Size	Range
	PE : PTFE PP : PP	MF : male Flare RP : PT	1/4 : 1/4" 3/8 : 3/8" 1/2 : 1/2"	Pressure : 0-8K
				D24 : DC 24V

MSP-2000PK

Acid proof integral display + S/W
with pressure transmitter



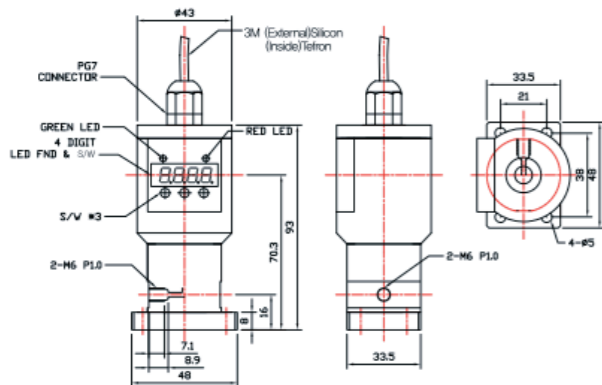
概要

耐薬液用圧力トランスミッターとして腐食性の強い環境におけるプロセス圧力の測定制御に適しています。
テフロンハウジングに耐薬液センサを搭載しており、半導体における耐薬品性・耐溶剤性が要求される液晶産業や化学工場など用途に適しています。

特長

- 高精度
- 優れた耐薬品性
- 各機能を簡単に設定可能
- 3桁LED表示

寸法 (mm)



ELECTRIC CONNECTION	
WIRE COLOR	5WIRE
RED	Excitation +
BLACK	Common
BROWN	4~20mA Signal
YELLOW	Low alarm
WHITE	High alarm
GND	Shielded

※ケーブルの種類や製品仕様に応じて上記情報が異なる場合があります。添付の試験報告書を必ずご確認ください。

仕様

- 適用可能な媒体：
 - 超酸 (フッ酸、硝酸、硫酸)
 - 超アルカリ、超純水
- 適用可能なフィールド：
 - 爆発性ガスや液体が常に存在する非危険区域
- 表示：4桁赤色LED表示
- ケーブル：3 m (標準)
- 圧力継手：M6 インラインタイプ
- 接液部材質：ダイアフラム PTFE
- 圧力レンジ：0~10 MPa
- 耐圧：FS×1.5
- 動作温度範囲：0~120 °C
- 温度影響補償範囲：0~80 °C
- 電源電圧：18-30 VDC
- 出力：4-20 mA
- 消費電流：50mA (動作時)
- 電気接続：5線式
- 精度：±0.5 %FS
- 精度個別仕様：
 - 直線性：±0.2 % of Span
 - 再現性：±0.1 % of Span
 - ヒステリシス：±0.2 % of Span
 - 長期安定性：±0.2 % (1年間)
- 構造：室内使用向け

MSP-3000

Integral Display+ Switch with
Pressure Transmitter



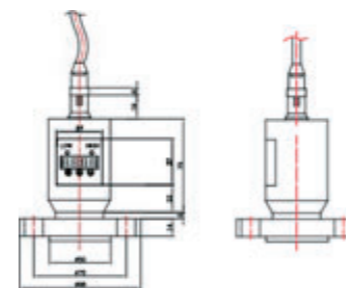
概要

耐薬液用圧力トランスミッターとして腐食性の強い環境におけるプロセス圧力の測定制御に適しています。
テフロンハウジングに耐薬液センサを搭載しており、半導体における耐薬品性・耐溶剤性が要求される液晶産業や化学工場など用途に適しています。接点はNPNオープンコレクタ方式で動作します。

特長

- 高精度
- 優れた耐薬品性
- 各機能を簡単に設定可能
- 4桁LED表示
- 4~20mA電流出力 & High/Low接点ポイント
- 圧力レンジとスケールリングを個別に設定可能

寸法 (mm)



型式選定

MSP3000	PE	F 1/2	8K	D24
Integral Display + S/W with Pressure Transmitter	Material of Body	Fitting	Size	Range
	PE : PTFE PP : PP	F : Flange	1/4 : 1/4" 3/8 : 3/8" 1/2 : 1/2"	Pressure : 0-8K
				Power
				D24 : DC 24V

仕様

- 適用可能な媒体：
 - 超酸 (フッ酸、硝酸、硫酸)
 - 超アルカリ、超純水
- 適用可能なフィールド：
 - 爆発性ガスや液体が常に存在する非危険区域
- 表示：3桁赤色LED表示
- ケーブル：3 m (標準)
- 圧力継手：
 - PT.MF 1/2". PT.MF 3/8', PT.MF 1/4"
 - 【他の継手にも対応可能です】
- 接液部材質：ダイアフラム PTFE
- 圧力レンジ：0~0.8 MPa
- 耐圧：FS×2.0
- 動作温度範囲：0~120 °C
- 温度影響補償範囲：0~80 °C
- 電源電圧：18-30 VDC
- 出力：4-20mA
- 負荷抵抗：500Ω (DC 24Vの時)
- 結線：2線式
- 精度：±0.5 %FS
- 精度個別仕様：
 - 直線性：±0.2 % of Span
 - 再現性：±0.1 % of Span
 - ヒステリシス：±0.2 % of Span
 - 長期安定性：±0.2 % (1年間)
- 構造：室内での使用

MSP-4000

Pressure Transmitter



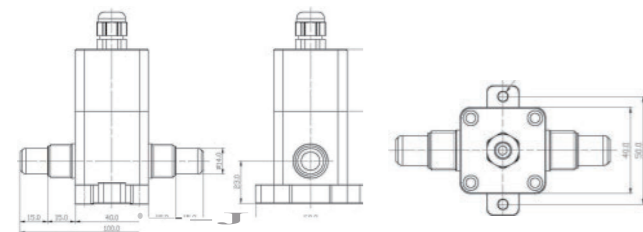
概要

耐薬液用圧力トランスミッターとして腐食性の強い環境におけるプロセス圧力の測定制御に適しています。
テフロンハウジングに耐薬液センサを搭載しており、半導体における耐薬品性・耐溶剤性が要求される液晶産業や化学工場など用途に適しています。

特長

- 高精度
- 優れた耐薬品性
- オールインワン配管システムへ対応可能

寸法 (mm)



型式選定

MSP4000	PE	MF 3/8	8K	D24
Pressure Transmitter	Material of Body	Fltting	Size	Range
	PE : PTFE PP : PP	MF : male Flare	1/4 : 1/4" 3/8 : 3/8" 1/2 : 1/2"	Pressure : 0-8K
				D24 : DC 24V

MSP-4000S

Acid proof slurry pressure transmitter



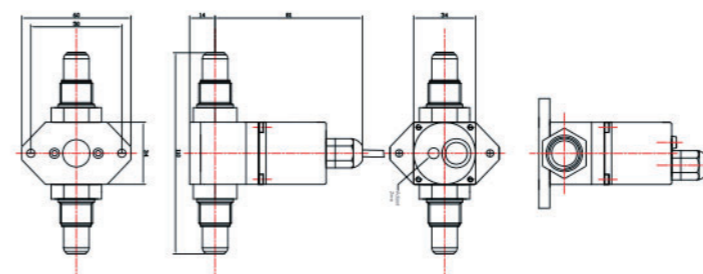
概要

耐薬液用圧力トランスミッターとして腐食性の強い環境におけるプロセス圧力の測定制御に適しています。
テフロンハウジングに耐薬液センサを搭載しており、半導体における耐薬品性・耐溶剤性が要求される液晶産業や化学工場など用途に適しています。また高密度スラリーまたはその他の異なる汚染環境での使用にも適しています。

特長

- 高精度
- 優れた耐薬品性
- オールインワン配管システムへ対応可能

寸法 (mm)



仕様

- 適用可能な媒体 :
超酸 (フッ酸、硝酸、硫酸)
超アルカリ、超純水、CMPスラリー
- 適用可能なフィールド :
爆発性ガスや液体が常に存在する非危険区域
- 表示 : 表示無し
- ケーブル : 3 m (標準)
- 圧力継手 : MF 1/2", MF 3/8"
- 接液部材質 : ダイアフラム PTFE
- 圧力レンジ : 0~1.0 MPa
- 耐圧 : FS×1.5
- 動作温度範囲 : 0~120 °C
- 温度影響補償範囲 : 0~80 °C
- 電源電圧 : 18-30 VDC
- 出力 : 4-20 mA、1-5 VDC、0-10 VDC
- 負荷抵抗 : 500Ω (DC 24V)
- 電気接続 : 2線式 (4-20 mA)、3線式 (1-5 VDC/0-10 VDC)
- 精度 : ±0.5 %FS
- 精度個別仕様 :
直線性 : ±0.2 % of Span
再現性 : ±0.1 % of Span
ヒステリシス : ±0.2 % of Span
長期安定性 : ±0.2 % (1年間)
- 構造 : 室内使用向け

ELECTRIC CONNECTION		
WIRE COLOR	2WIRE	3WIRE
RED	Excitation +	Excitation +
BLACK	Excitation -	Common -
GREEN		Signal +
WHITE		N.C
GND	Shielded	Shielded

※ケーブルの種類や製品仕様に応じて上記情報が異なる場合があります。添付の試験報告書を必ずご確認ください。

MSP-5000



Intrinsic Safety Pressure Transmitter
Intrinsic Safety Explosion Proof Certification



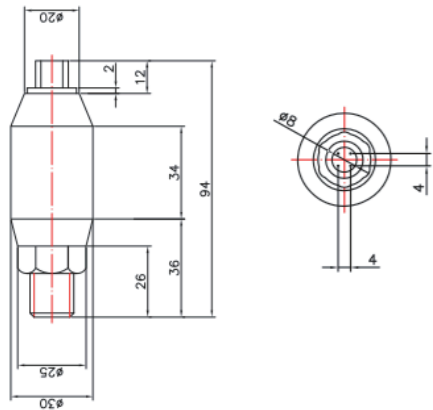
概要

本質安全防爆仕様の圧カトランスミッターです。爆発の危険性がある環境における処理圧力の測定制御に適しています。本質安全防爆等級Ex ia IIC T4, IP65を取得品としてプラントの爆発破壊事故防止にご利用いただけます。

特長

- 高精度
- 安全かつスマートなデザイン
- 本質安全防爆認証 Ex ia IIC T4, IP65
- 絶縁バリヤとの併用使用
- CE認証

寸法 (mm)



型式選定

MSP5000	PE	PT 3/8	8K	D24
Pressure Transmitter	Material of Body	Fitting	Range	Power
	SS: SUS316L	RP: PT	Pressure: 0-50K	D24: DC 24V
		Size		
		1/4: 1/4"		
		3/8: 3/8"		
		1/2: 1/2"		

仕様

- 防爆構造: 本質安全防爆
- 防爆仕様: Ex ia IIC T4, IP65
- 稼働環境: 危険区域
- 表示: 表示無し
- ケーブル: 2 m (標準)
- 圧力継手: PT1/2", PT3/8", PT1/4"
- 接液部材質: シリコンダイアフラム
- 圧力レンジ:
 - 0~0.06 ... 3.5 MPa (ゲージ圧)
 - 0~1.00 ... 35 MPa (絶対圧)
- 耐圧: FS×2.0
- 動作温度範囲: -40~+120 °C (-20~+70°C*)
- 温度影響補償範囲: -20~85 °C (0~+50°C*)
 - ※0.1 MPa以内の圧力レンジに適用
- 電源電圧: 18-30 VDC
- 出力: 4-20 mA (Max 22 mA)
- 負荷抵抗: 500Ω (DC 24Vの時)
- 電気接続: 2線式
- 精度: ±0.25 %FS
- 精度個別仕様:
 - 直線性: ±0.1 % of Span
 - 再現性: ±0.015 % of Span
 - ヒステリシス: ±0.1 % of Span
 - 長期安定性: ±0.2 % (1年間)

MSP-5000TP



Intrinsic Safety Pressure Transmitter
Intrinsic Safety Explosion Proof Certification



概要

本質安全防爆仕様の圧カトランスミッターです。爆発の危険性がある環境におけるプロセス圧力の測定制御に適しています。本質安全防爆等級Ex ia IIC T4, IP65を取得品としてプラントの爆発破壊事故防止にご利用いただけます。テフロンハウジングに耐薬液センサを搭載しており、半導体における耐薬品性・耐溶剤性が要求される液晶産業や化学工場など用途に適しています。

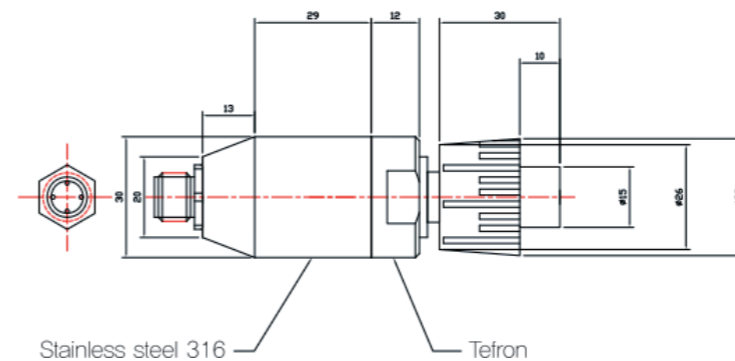
特長

- 高精度
- 安全かつスマートなデザイン
- 本質安全防爆認証 Ex ia IIC T4, IP65
- 絶縁バリヤとの併用使用

仕様

- 防爆構造: 本質安全防爆
- 防爆仕様: Ex ia IIC T4, IP65
- 稼働環境: 危険区域
- 表示: 表示無し
- ケーブル: 5 m (標準)
- 圧力継手:
 - PT,PF1/2", PT,PF3/8", PT,PF1/4"
 - 【他の継手にも対応可能です】
- 接液部材質: ダイアフラム PFA
- 圧力レンジ: 0~0.5 MPa, 0~1 MPa
- 耐圧: FS×1.5
- 動作温度範囲: 0~+120 °C
- 温度影響補償範囲: 0~+80 °C
- 電源電圧: 18-30 VDC
- 出力: 4-20 mA
- 負荷抵抗: 500Ω (DC 24Vの時)
- 電気接続: 2線式
- 精度: ±0.5 %FS
- 精度個別仕様:
 - 直線性: ±0.2 % of Span
 - 再現性: ±0.1 % of Span
 - ヒステリシス: ±0.2 % of Span
 - 長期安定性: ±0.2 % (1年間)
- 構造: 室内使用向け

寸法 (mm)



ELECTRIC CONNECTION	
WIRE COLOR	2WIRE
RED	Excitation -
BLACK	Excitation -
GREEN	Excitation -
WHITE	Excitation +
GND	Shielded

※ケーブルの種類や製品仕様に応じて上記情報が異なる場合があります。添付の試験報告書を必ずご確認ください。

MSP-6000 CE

Integral Display+ Switch
with Pressure Transmitter



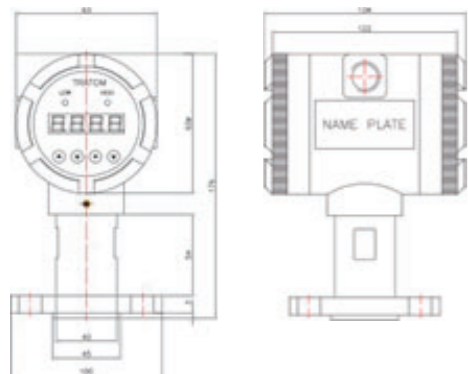
概要

腐食性の強い環境下でのプロセス圧力の測定・制御やスイッチ機能が必要な一般産業 & 半導体製造装置 & 液晶製造装置等に適しています。

特長

- 高精度
- 優れた耐薬品性
- 各機能を簡単に設定可能
- 4桁LED表示
- 4~20mA電流出力 & High/Low接点ポイント
- 圧力レンジとスケールリングを個別に設定可能
- CE認証

寸法 (mm)



型式選定

MSP6000	PE	F 3/4	8K	D24
Integral Display+ S/W with Pressure Transmitter	Material of Body	Fitting Size	Range	Power
	PE: PTFE PG: PFA SS: SUS316L	F: Flange 1/4: 1/4" 3/8: 3/8" 1/2: 1/2"	Pressure: 0-8K	D24: DC 24V

MSP-7000 CE Ex

Bar-Graph + Switch
with Pressure Transmitter



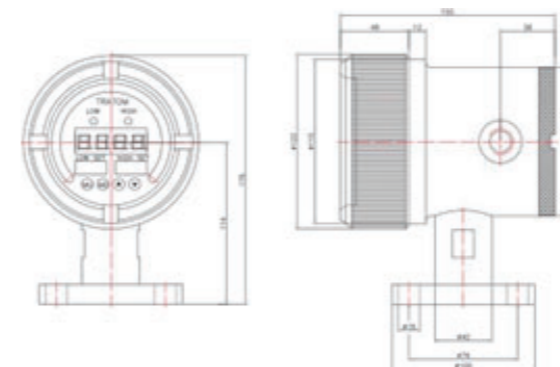
概要

耐酸性の圧力電送器です。特に腐食性の強い環境下でのプロセス圧力の測定・制御に適しております。化学工場やメッキ工場、染色工程などの環境に優れた耐性を持つ製品です。

特長

- 高精度
- 優れた耐酸性 & 耐薬液性
- 各機能を簡単に設定可能
- 4桁LED表示 & 3桁-FND High/Low 2リレー接点表示
- 4~20mA電流出力 & High/Low接点ポイント
- 高輝度バーグラフによる視認性の向上
- 圧力レンジとスケールリングを個別に設定可能

寸法 (mm)



型式選定

MSP7000	PE	F	8K	D24
Bar-Graph +S/W with Pressure Transmitter	Material of Body	Fitting Size	Range	Power
MSP7000: Non explosion proof type MSP7000Ex: Explosion proof type	PE: PTFE SL: SUS316L	F: Flange 1/2: 1/2" 3/4: 3/4" 1/1: 1/1"	Pressure: 0-8K	D24: DC 24V

仕様

- 適用可能な媒体：超酸（フッ酸、硝酸、硫酸）
超アルカリ、超純水
- 適用可能なフィールド：爆発性ガスや液体が常に存在する非危険区域
- 防爆仕様：Ex d IIB T4, IP67 (オプション)
- 表示：4桁LED表示
- ケーブル：無し
- 圧力フランジ：フランジ3/4" (標準)
【他のフランジにも対応可能です】
- 接液部材質：ダイアフラム PTFE
- 圧力レンジ：0~0.8 MPa
- 耐圧：FS×2.0
- 動作温度範囲：0~120 °C
- 温度影響補償範囲：0~80 °C
- 電源電圧：18-30 VDC
- 出力：4-20 mA
- 電気接続：4線式
- 精度：±0.5 %FS
- 精度個別仕様：直線性：±0.2 % of Span
再現性：±0.1 % of Span
ヒステリシス：±0.2 % of Span
長期安定性：±0.2 % (1年間)
- 構造：室内使用向け (IP67オプションは室外使用可)