

耐食性に優れた接液材質

VMZ.2 シリーズ

Magnetic inductive Flow Meter

電磁流量計

KRONE CORPORATION



VMZ 03



VMZ 06



VMZ 25

製品特徴

VMZ.2 シリーズ 電磁流量計は、電極とアースリングに Hasteloy C を採用し、その他の接液材質は耐食性の高い POM または PVDF から選択が可能です。

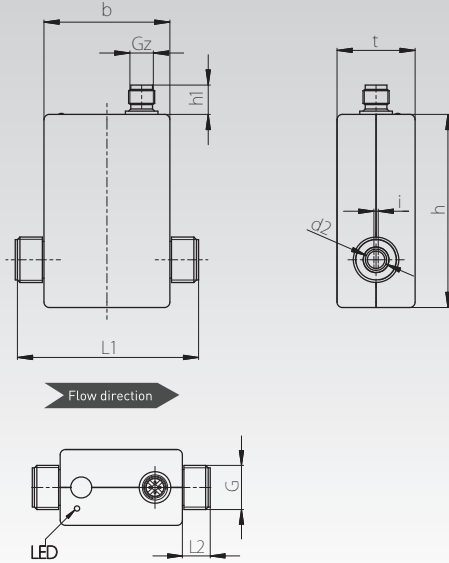
冷却水、廃水、離型剤、洗剤や添加物の投入への使用はもちろん、肥料、殺虫剤、液体飼料 AdBlue などの流体の測定が実現します。また、出力信号も、3 パターンから選べ、ニーズに適した信号をご利用できます。

仕様	VMZ 03	VMZ 06	VMZ 08	VMZ 15	VMZ 20	VMZ 25
接続口径	G 3/8"(10A)	G 1/2"(15A)	G 1/2"(15A)	G 3/4"(20A)	G 1"(25A)	G 1-1/4"(32A)
流量範囲 [L/min]	0.05 ~ 2.5	0.1 ~ 6.0	0.25 ~ 25	1.0 ~ 60	4.0 ~ 240	5.0 ~ 300
測定精度 *1	± 0.7 % RD + ± 0.3 % F.S. (水、温度23℃の時)					
再現性	± 1 %					
レスポンスタイム	< 100 ms					
測定可能流体	導電性流体 (20 μS/cm以上)					
流体温度	POM … -15 ~ 60 °C / PVDF … -15 ~ 80 °C					
環境温度	-15 ~ 60 °C					
使用圧力	1 MPa @ 20 °C / 0.8 MPa @ 40 °C / 0.6 MPa @ 60 °C / 0.5 MPa @ 80 °C					
出力信号	パルス出力 / パルス出力 + 4 - 20 mA アナログ出力 / パルス出力 + 0.5 - 10 V アナログ出力					
保護等級	IP65 (ケーブル取り付け時)					
電源電圧	12 ~ 24 VDC(± 10 %) ※ 0.5 - 10 V アナログ出力の出力信号を選択時は、16 ~ 24 VDC(± 10 %)					
接液材質	電極・アースリング： Hasteloy C / 接続部： POM or PVDF / Oリング： FKM					

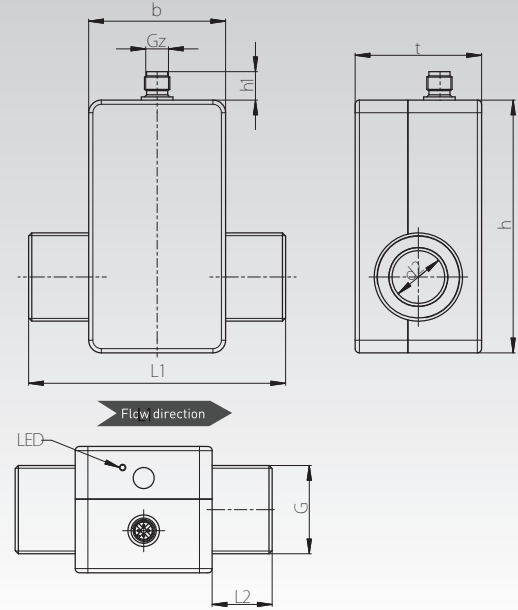
※1) 実際のご使用環境により測定精度にバラツキが生じる可能性がございます。

寸法

VMZ03 / VMZ06 / VMZ08 / VMZ15 / VMZ20



VMZ25



型式	L1	L2	G	d2	b	Gz	h	h1	t	i
VMZ03	85	13	G 3/8"	Φ3	58	M12 x 1	89	13.5	36	
VMZ06	85	13	G 1/2"	Φ8	58	M12 x 1	89	13.5	36	2
VMZ08	85	13	G 1/2"	Φ8	58	M12 x 1	89	13.5	36	
VMZ15	90	16	G 3/4"	Φ14	58	M12 x 1	89	13.5	36	
VMZ20	90	16	G 1"	Φ18	58	M12 x 1	89	13.5	36	
VMZ25	122	28.5	G 1-1/4"	Φ25	65	M12 x 1	120	13.5	60	

発注コード

モデル				
	VMZ	XXXXX	XX	XX 4000
流量範囲(接続口径)				
0.05 ~ 2.5 L/min(G 3/8")		032S1		
0.1 ~ 6.0 L/min(G 1/2")		063S1		
0.25 ~ 25 L/min(G 1/2")		083S1		
1.0 ~ 60 L/min(G 3/4")		154S1		
4.0 ~ 240 L/min(G 1")		205S1		
5.0 ~ 300 L/min(G 1-1/4")		256S2		
接続材質				
POM			DB	
PVDF			PB	
出力信号				
パルス出力(Push-Pull)				DY
パルス出力(Push-Pull) + 4-20 mA アナログ出力				IY
パルス出力(Push-Pull) + 0.5-10V アナログ出力				UZ
バージョン記号				
				4000
型式例				
	VMZ	032S1	PB	IY 4000



株式会社 **クローネ**

本社：〒124-0023 東京都葛飾区東新小岩3丁目9番6号 TEL: (03) 3695-5431 / FAX: (03) 3695-5698
 大阪支店：〒530-0054 大阪市北区南森町2-2-9(南森町八千代ビル7F) TEL: (06) 6361-4831 / FAX: (06) 6361-9360

e-mail: sales-tokyo@krone.co.jp URL: http://www.krone.co.jp