

総合案内

タービン式パルス出力

ターボトロンシリーズは生産国ドイツの水道水の流量監視で標準採用された信頼性の高い製品です。軽量、コンパクト、高精度で安価、測定範囲も広くあらゆるアプリケーションに採用いただけます。

【特長】

- 精度 : $\pm 0.5\%$ 又は $\pm 1\%$ リーディング
- レンジ範囲 : 1 : 20
- 高温仕様 : max. 150
- 耐高圧 : max. 300bar
- 長寿命 : サファイアベアリングとガイドブレードの採用で寿命が延びました。
- 材質 : プラスチック/真鍮/ステンレスから選択。
- コネクター : 1.5m ケーブルまたはプラグ接続。

【構造】

VTH&VTP

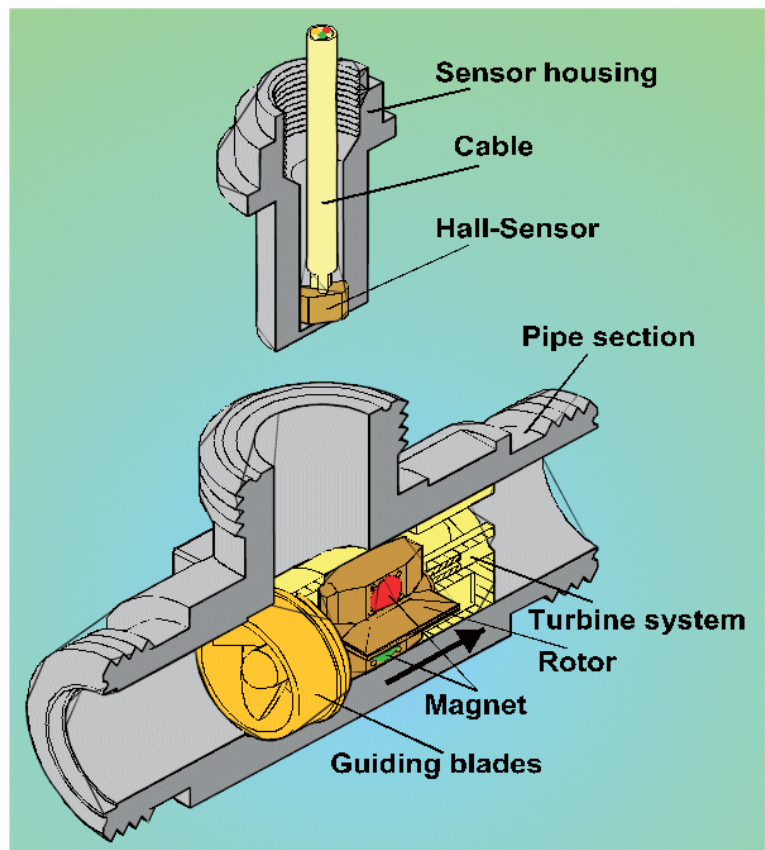
ガイドブレードにより流体が4方向から中心部のローターにあたり回転、ローター部のマグネットがホールセンサを通過した時にパルスとしてカウントします。

855 pulses/liter、NPNのオープンコレクター出力で $\pm 1\%$ の精度、繰り返し精度は $\pm 0.2\%$ です。

VTI

磁性体が混入している場合等にはマグネットの代替にSUSを使用、それぞれのローターに埋め込んでいるためパルスレートは1795 pulses/liter、PNPもオプションでご用意できます。

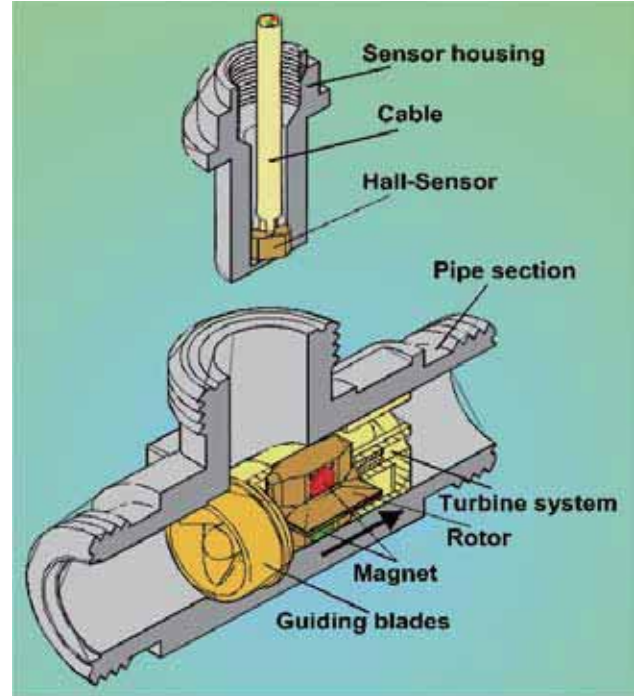
*ここで表示しておりますパルスレート及び精度はVT15シリーズの数値です。



SIKA社製流量計

Model VT15シリーズ

流体通過部分の径が15mmで2-40 l/minの範囲を測定、材質は真鍮、プラスチック、SUSから選定可能、各種アプリケーションに対応します。



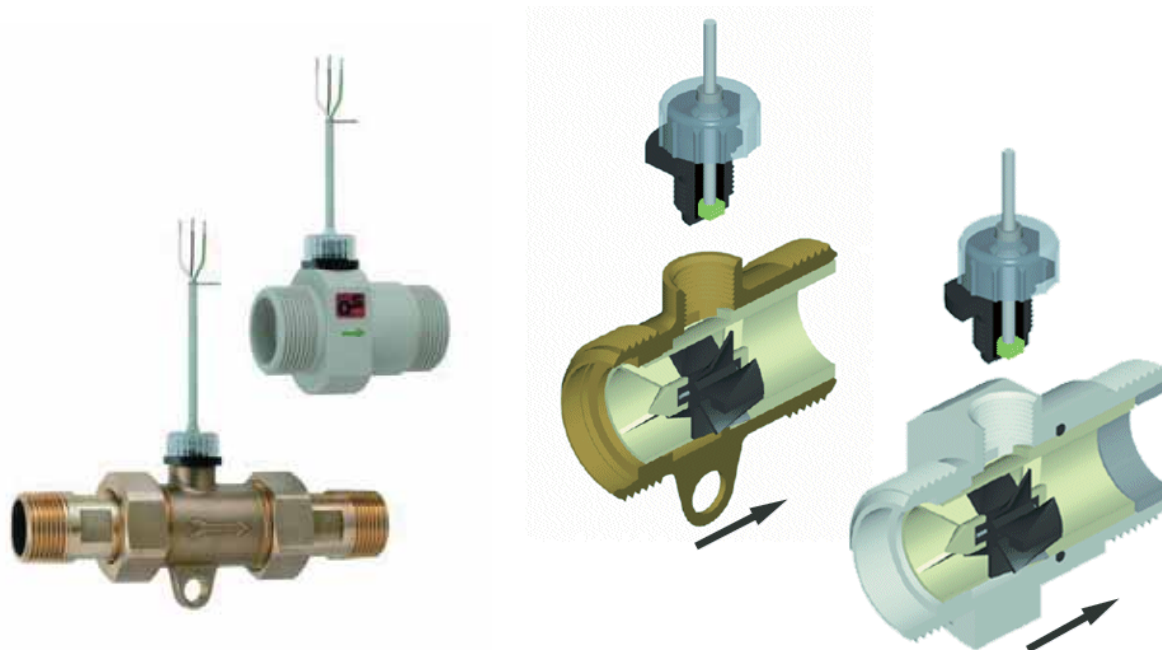
仕様

	VTH		VTP		VTI	
	エコミ-プ ライスタイプ		高圧、高温仕様		高精度、SUS ローター	
	真鍮	プラスチック	真鍮	SUS	真鍮	プラスチック
精度	±1% リーディング		±1% リーディング		±0.5% リーディング	
再現性	±0.2%		±0.2%		±0.1%	
パルスレート	855 パルス/リットル		855 パルス/リットル		1795 パルス/リットル	
リゾリューション	1.2ml/パルス		1.2ml/パルス		0.6ml/パルス	
信号	NPN		NPN		PNP 又は NPN	
センサ	ホールセンサ		ホールセンサ		インダクティブ 近接スイッチ	
最大温度	85°C		150°C		85°C	
最大圧力	1MPa		30MPa		1MPa	
口径	DN15 (内径 15mm)					
測定レンジ	2-40 l/min、通常リーディング 20 l/min 最大					
シグナル出力	0.3 l/min より検知					
パーティクルサイズ	最大 0.5mm					
接続						
継ぎ手	3/4BSP オスにユニオンナットとシール		3/4BSP オス、メス		3/4BSP オスにユニオンナットとシール	
電気接続	1.5mPVC ケーブル又は 4-ピンプラグ		1.5m シリコンケーブル		2mPVC ケーブル又は 4-ピンプラグ	
供給電源	4.5VDC-24VDC			12VDC-24VDC		
保護等級	IP54					
オプション						
フィルター	メッシュ 0.5mm (耐温 60°C)		NONE		メッシュ 0.5mm (耐温 60°C)	
温度計	Pt100、Pt1000 3線、1.5mPVC		NONE		Pt100、Pt1000 3線、2mPVC	

VT 25...シリーズ

VTH/VTM/VTI

流体通過部分の径が 25mm で 4-160 l/min の範囲を測定、材質は真鍮、プラスチック、SUS から選定可能、各種アプリケーションに対応します。



仕様

	VTH		VTM		VTI		
	エコミプライスタップ		高圧仕様、プラグ接続		SUS ローター、プラグ接続		
	真鍮	プラスチック	真鍮	SUS	真鍮	プラスチック	
精度	±3% リーディング						
再現性	±0.5%						
パルスレート	67 パルス/リットル						
リゾリューション	15m Vパルス						
信号	NPN		NPN		PNP		
センサ	ホールセンサ		ホールセンサ		インダクティブ近接スイッチ		
最大温度	85	80 2bar	85	60 5bar	30 10bar	60 5bar	
		60 5bar					30 10bar
		30 10bar					
最大圧力	1MPa		5MPa		1MPa		
口径	DN25 (内径 25mm)						
測定レンジ	4-160 l/min、通常リーディング 80 l/min 最大						
シグナル出力	1 l/min より検知						
パーティクルサイズ	最大 0.5mm						
接続							
継ぎ手	1 1/4BSP オス						
電気接続	2m PVC ケーブル			4ピンプラグコネクタ			
供給電源	4.5VDC -24VDC				12VDC -24VDC		
保護等級	P54						
オプション							
フィルター	メッシュ 0.6mm						

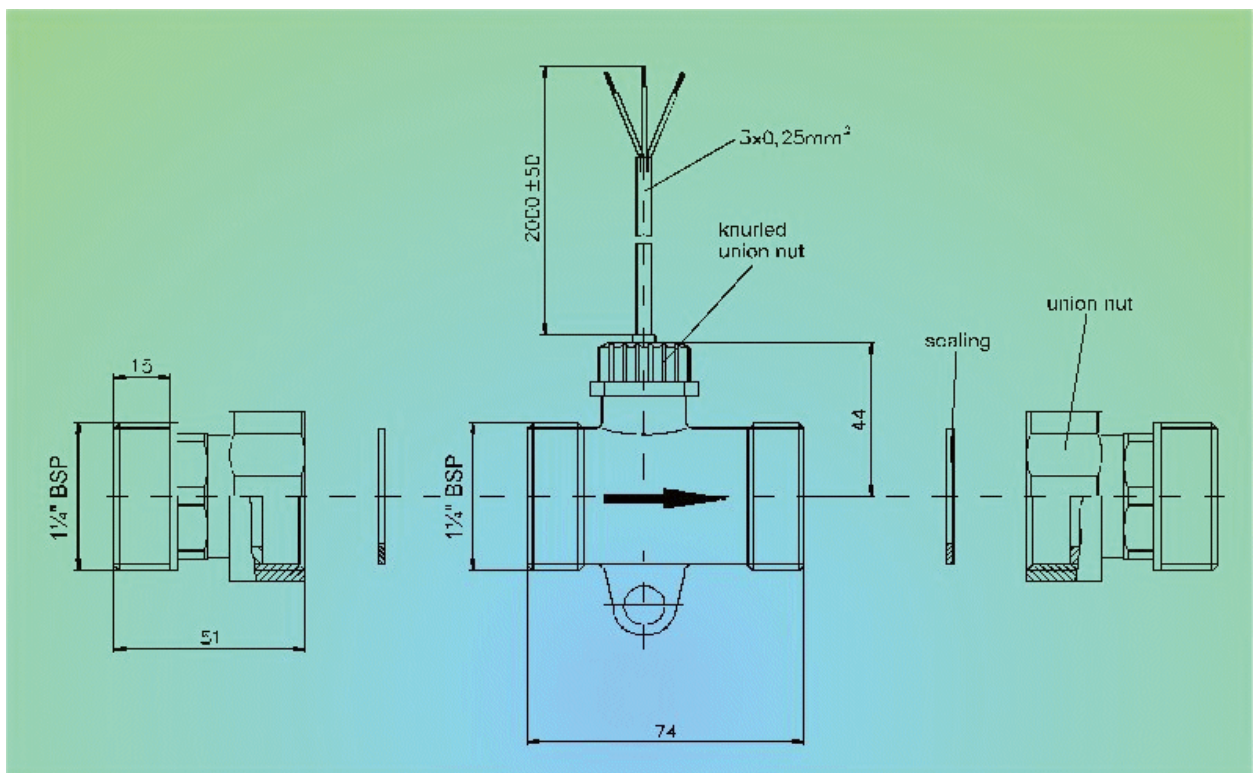
材 質

タイプ	VTH 25M S-180	VTH 25K6-180	VTM 25M S-180	VTP 25VA-180	VTI25M S-180	VTI25K6-180
パイプ	真鍮	プラスチック	真鍮	SUS	真鍮	プラスチック
センサハウジング	プラスチック				プラスチック	
ローター	PP					
オーリング	NBR					
シャフト/ヘアリング	SUS とサファイアヘアリング					
ローター ASSY	ハードフェライトマグネット				SUS 製ピン	

オーダーコード

	VT2511	**	**	*	*	000	*	*	*
配管部材質	プラスチック (VTH/VTIのみ指定可能)		K6						
	真鍮		MS						
	SUS (VTMのみ指定可能)		VA						
タイプ	VTI			P					
	VTH			HN					
	VTM			MN					
配線	ケーブル (VTHのみ指定可能)				P				
	4ピンコネクタ (VTI/VTIのみ指定可能)				S				
オプションオーダー (不要の場合は空欄)									
フィルター	スクリーンフィルター (真鍮、SUS 配管のみ)							F	
	無し							0	
アナログ出力 4-20mA	0-60 V/m in								E
	0-100 V/m in								F
	0-160 V/m in								G

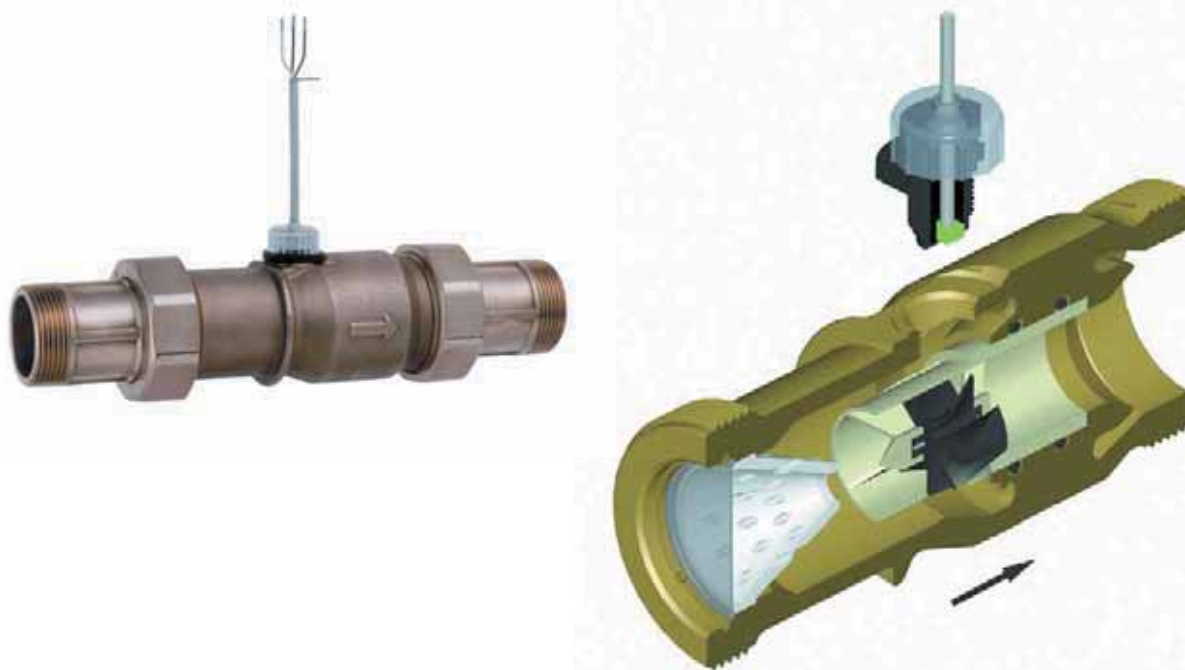
寸法図



VT 40...シリーズ

VTH/VTM/VTI

流体通過部分の径が40mmで6.7-417 l/minの範囲を測定、各種アプリケーションに対応します。



仕様

	VTH	VTM	VTI
	ロミ-プ ライスタイプ	高圧仕様、プラグ 接続	SUS ロター、プラグ 接続
材質	真鍮		
精度	±3% リーディング (6-50 l/min時) ±5% リーディング (50-417 l/min時)		
再現性	±0.5%		
パルスレート	26.6 パルス/リットル		
リリキュレーション	37.6ml/パルス		
信号	NPN	NPN	PNP
センサ	ホールセンサ		インダクティブ 近接スイッチ
最大温度	85		60
最大圧力	1MPa	5MPa	1MPa
口径	DN40 (内径 40mm)		
測定レンジ	6.7-417 l/min		
パーティクルサイズ	最大 0.5mm		
接続			
継ぎ手	2BSP 寸		
電気接続	2mPVC ケーブル		4ピンプラグコネクタ
供給電源	4.5VDC-24VDC		12VDC-24VDC
保護等級	IP54		
オプション			
フィルター	メッシュ 0.6mm		

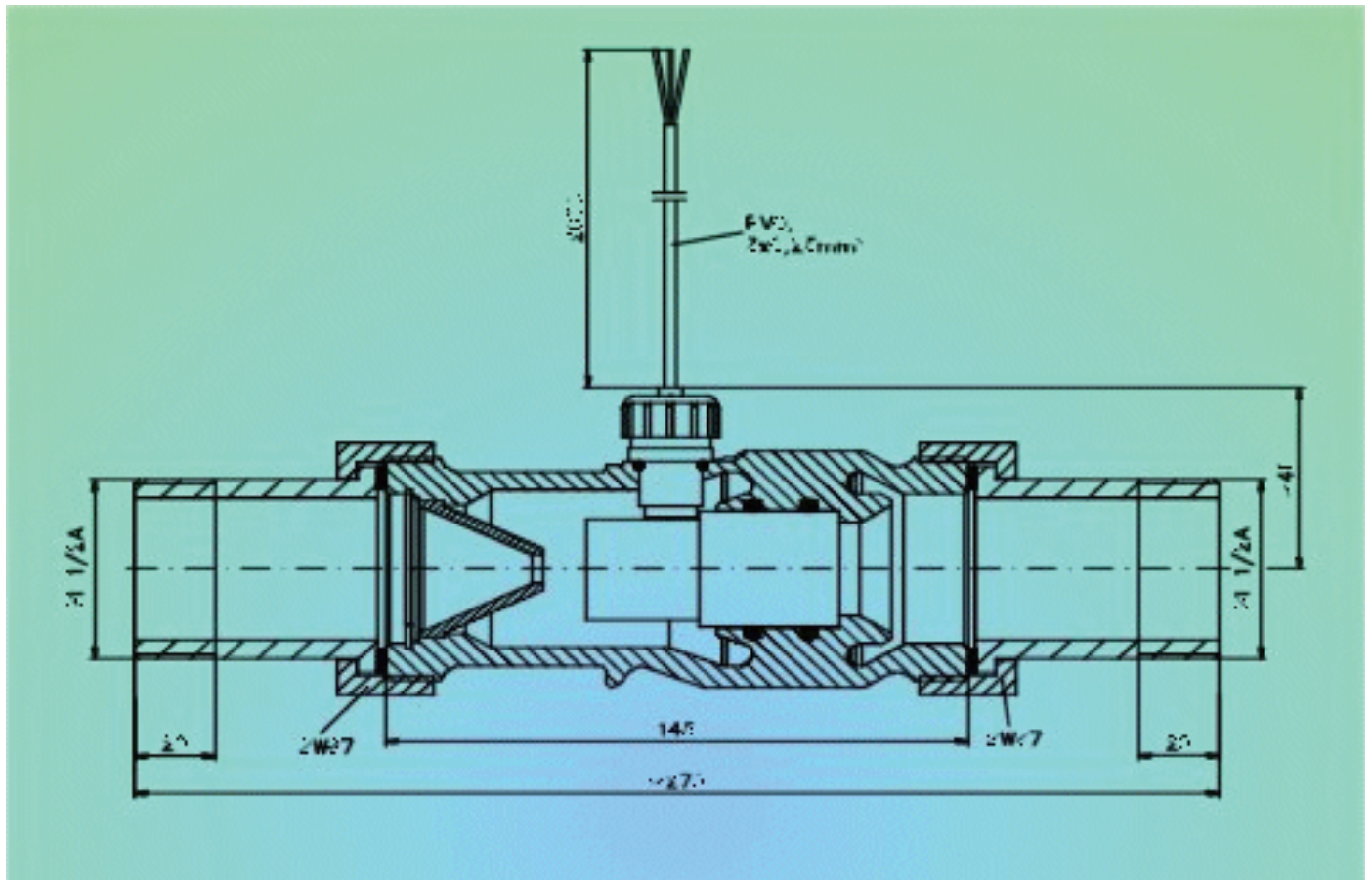
材質

タイプ	VTH40MS-410	VTM40MS-410	VTI40MS-410
ハウジング	真鍮		
センサ	POM (デュリン)	真鍮	POM (デュリン)
ローター	PP		
オリング	NBR		
シャフト/ハウジング	SUS とサファイアハウジング		
ローター ASSY	ハードフェライトマグネット	SUS 製ピン	

オーダーコード

		VT4025MS	*	*	000	F	*
タイプ	VTI		IP				
	VTH		HN				
	VTM		MN				
配線	ケーブル (VTHのみ指定可能)			P			
	4ピンコネクタ (VTI, VTMのみ指定可能)			S			
オプションオーダー (不要の場合は空欄)							
アナログ出力 4-20mA	0-150 l/min						E
	0-250 l/min						F
	0-400 l/min						G

断面図



VTシリーズ各種オプション

AI シリーズ アナログ出力

VTH/VTP/VTI

VTシリーズにオプションでアナログ出力（4-20mA）が付けられます。
パルスカウンター無しで信号を取り込めます。



仕様

AI シリーズ	
出力	4-20mA
最大出力	26mA
流量範囲	0-5/10/20/40/60/100/150/160/250/400 l/minの各レンジ 上記他ご希望の場合は10個以上から対応致します。
電源	18...30VDC
最大消費電流	30mA
抵抗	250
タイプ	3線式
接続	4pin プラグコネクタ
最大許容温度	各流量計の許容温度、但し80以下

VE シリーズ スイッチ出力

VTH/VTP/VTI

VT シリーズにオプションでスイッチ出力（16 ポイントから選択）が付けられます。



設定値 (l/min)

目盛	0	1	2	3	4	5	6	7	8	9	A	B	C	D	E	F
VT..15..VE (DN15)																
下限 [°] イト	0.5	1	1.5	2	2.5	3	3.5	4.5	5.5	7.5	9.5	11.5	15.5	19.5	24.5	29.5
復帰 [°] イト	下限ポイント+0.5 l/min で復帰															
VT..25..VE (DN25)																
下限 [°] イト	3	5	6	8	10	12	15	18	20	25	30	35	40	50	70	100
復帰 [°] イト	5	7	8	10	12	14	17	20	22	27	33	38	44	55	75	105
VT..40..VE (DN40)																
下限 [°] イト	7	10	15	20	25	30	35	40	50	65	80	100	130	160	200	275
復帰 [°] イト	10	13	19	24	30	35	40	47	58	75	90	115	150	190	230	310

*LED は異常時に赤、ノーマルで黄色です。

*電気接続は 4pin プラグ ネットです。

*最大許容温度は各流量計の仕様に依存しますが最大で 80 です。



株式会社 **クローネ**

本 社：〒124-0023 東京都葛飾区東新小岩3丁目9番6号 TEL：(03)3695-5431 FAX：(03)3695-5698
 大阪支店：〒530-0054 大阪市北区南森町2-2-9(南森町八千代ビル7F) TEL：(06)6361-4831 FAX：(06)6361-9360
 e-mail: sales-tokyo@krone.co.jp URL: http://www.krone.co.jp