

安定した再現性、広い測定範囲

D-NM 型

中高圧用

DRY GAS METER

乾式ガスメータ

KRONE CORPORATION

SHIMADZU
MAGAYA®



主な仕様

ケース：配管用炭素鋼鋼管 (SGP)
内器ケース：アルミダイカスト合金 (ADC12)
ダイヤフラム：テトロン基布ヒドリンゴム (CNC+NBR)
伝達部：シール方式マグネットカップリング

圧力損失	200Pa
使用圧力範囲	-0.097MPa ~ 0.97MPa
耐 圧	1.45MPa
使用温度範囲	-5℃ ~ 40℃
精度 (再現性)	±0.3% (標準偏差)※
	※全流域、計測環境により変化

型 式	測定範囲 [L/min]	計量室容量 [L]	最小目盛 [L]	溶接フランジ JIS10K	質量 [Kg]
D-NM-2A	0.16~33.3(10~2000L/h)	0.6	0.2	20A	34
D-NM-7A	0.33~116.6 (20~7000L/h)	1.7	0.2	25A	49
D-NM-15A	3.33~250 (200~15000L/h)	4	2	32A	95
D-NM-30A	10~500 (600~30000L/h)	9	2	50A	110
D-NM-50A	16.6~833 (1000~50000L/h)	20	20	65A	160
D-NM-120A	33.3~2000 (2000~120000L/h)	40	20	80A	350

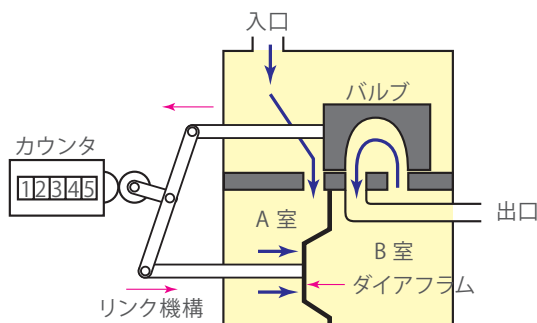
●パルス発信器はオプションです。

乾式ガスメータの特徴



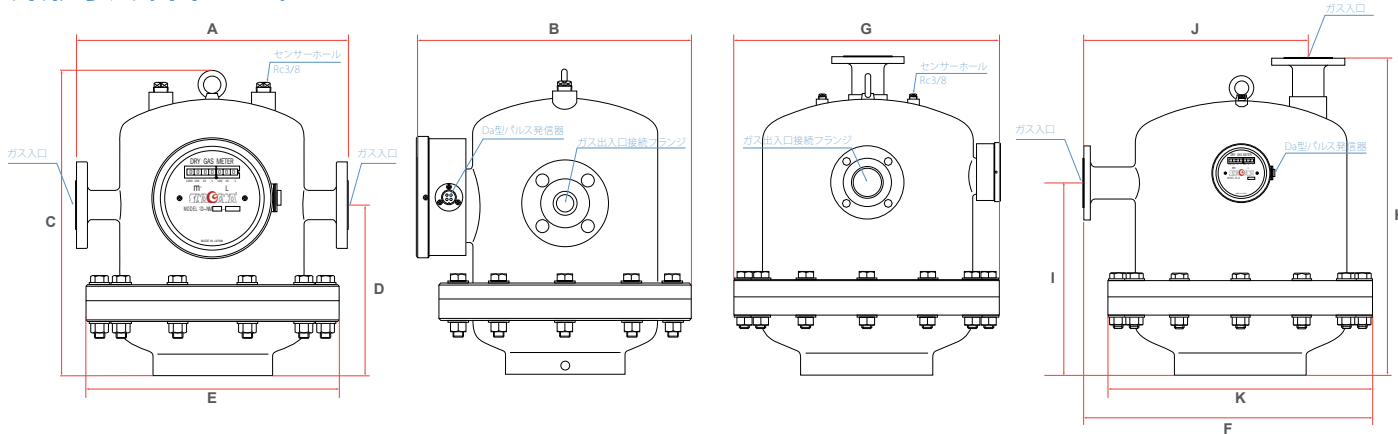
実量式積算流量計のため、比重・粘度に影響されずほとんどのガス体を計量できます。ガスを湿潤しないため、水蒸気圧の影響を受けません。

乾式ガスメータ原理・構造図



入口から入ったガスが計量室に充填すると、ガス圧 (ガス入口と出口側の圧力差) を受けダイヤフラムが移動、排気・吸気を切替えるスライドバルブの働きで、2つのダイヤフラムで仕切られた4つの計量室を順次通り出口から排出されます。2つのダイヤフラムは回転クランクにて1/4行程の位相差を持ち、その往復運動数をクランク軸から積算機構に伝え、積算流量値を指示します。

外形寸法 (単位mm)



	A	B	C	D	E
D-NM-2A	320	322	353	198	φ296
D-NM-7A	380	380	421	254	φ360
D-NM-15A	500	474	544	350	φ460
D-NM-30A	580	534	599	370	φ530

	F	G	H	I	J	K
D-NM-50A	699	639	760	460	540	φ638
D-NM-120A	875	807	1030	628	666	φ800

記号構成

D-NM①—②A

① 発信器記号

A: A型本質安全防爆用(水素ガス対応)

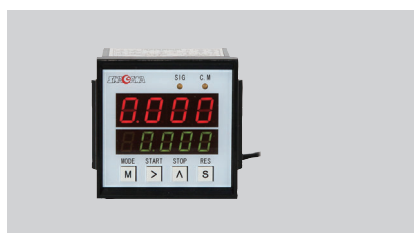
Da: Da型

ナシ: 無し

② 最大流量

2/7/15/30/50/120

オプション、アクセサリ



STF
デジタルカウンタ



SUS
インテリジェントカウンタ



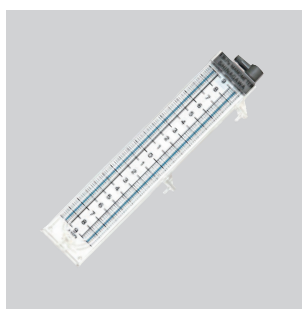
温度センサ
指示計



圧力計



圧力センサ



1.8kPa U字管マンメータ
(DC型用)



本質安全防爆
バリアシステム

お客様へのお願い・ご注意

O₂・H₂等一部のガス組成分での使用は、特別仕様になります。
詳しい仕様・材質・使用条件、修理・校正のお問い合わせはご連絡下さい。
性能向上のため予告なく外観・仕様などを変更することがあります。

製造元

SHINAGAWA®
www.shinagawa-net.co.jp

株式会社 シナガワ

〒206-0811 東京都稲城市押立 863
TEL: 042-378-2210 / FAX: 042-378-2216

株式会社シナガワ校正技術部は国際MRA対応JCSS認定事業者です



株式会社 **クローネ**

本社: 〒124-0023 東京都葛飾区東新小岩3丁目9番6号 TEL: (03) 3695-5431 / FAX: (03) 3695-5698
大阪支店: 〒530-0054 大阪市北区南森町2-2-9(南森町八代ビル7F) TEL: (06) 6361-4831 / FAX: (06) 6361-9360
e-mail: sales-tokyo@krone.co.jp URL: https://www.krone.co.jp

■ カタログに掲載してある製品の色は印刷インキの関係上、実際とは異なる場合があります。
■ 製品のデザイン、仕様などは、予告なく変更する場合があります。