

安定した再現性、広い測定範囲

DRY GAS METER

乾式ガスメータ

KRONE CORPORATION

DS型 大流量・設置用

DSH型 中圧用

SMAGAYA®



主な仕様

【DS-1.6 ~ -16 の場合】

ケース：アルミ合金ダイカスト (ADC12)&亜鉛メッキ鋼板 (SPG 2D)

【DS-25 ~ -160 の場合】

ケース：亜鉛メッキ鋼板 (SPG 2D)

内器：アルミ合金ダイカスト&亜鉛メッキ鋼板&ポリアセタール樹脂

ダイヤフラム：テトロン基布ヒドリンゴム (CHC+NBR)

その他：黄銅 (Ni メッキ)&ステンレス鋼 (SUS)&ポリカーボネー

	DS 型	DSH-6 型	DSH-10 型
使用圧力範囲	0kPa ~ 20kPa	0kPa ~ 50kPa	0kPa ~ 100kPa
使用温度範囲	-5℃ ~ 40℃	-5℃ ~ 60℃	-5℃ ~ 60℃
精度 (再現性) : ±0.3% (標準偏差)	※全流域、計測環境により変化		

型 式	測定範囲 [L/min]	計量室容量 [L]	最小目盛 [L]	標準パルスレート [L/P]	圧力損失 [Pa]	接続ガス管
DS-1.6A	0.16~26.6 (0.01~1.6m³/h)	0.6	0.2	0.1	220	20A 3/4B
DS-2.5A	0.37~41.6 (0.02~2.5m³/h)	0.9	0.2	0.1	220	20A 3/4B
DS-4A	0.5~66.6 (0.03~4m³/h)	1.7	0.2	0.1	220	20A 3/4B
DS-6A	0.66~100 (0.04~6m³/h)	1.7	0.2	0.1	300	20A 3/4B
DS-10A	1.16~166 (0.07~10m³/h)	4	2	1	300	32A 1 1/4B
DS-16A	1.66~266 (0.1~16m³/h)	4	2	1	300	32A 1 1/4B
DS-25A	2.5~416 (0.15~25m³/h)	9	2	1	300	50A 2B
DS-40A	5~666 (0.3~40m³/h)	20	20	10	300	50A 2B
DS-65A	6.66~1083 (0.4~65m³/h)	20	20	10	300	50A 2B
DS-100A	10~1666 (0.6~100m³/h)	40	20	10	300	80A 3B
DS-160A	16.6~2666 (1.0~160m³/h)	40	20	10	400	80A 3B
DSH-6	0.66~100 (0.04~6m³/h)	1.7	0.2	0.1	300	20A 3/4B
DSH-10	1.16~166 (0.07~10m³/h)	4	2	1	300	32A 1 1/4B

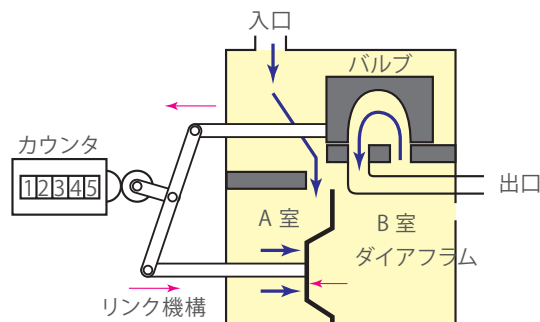
● ゴム管接続可能です。(オプション) ● 標準パルスレート以外をご希望の際はお問い合わせ下さい。

乾式ガスメータの特徴



実量式積算流量计のため、比重・粘度に影響されずほとんどのガス体を計量できます。ガスを湿潤しないため、水蒸気圧の影響を受けません。

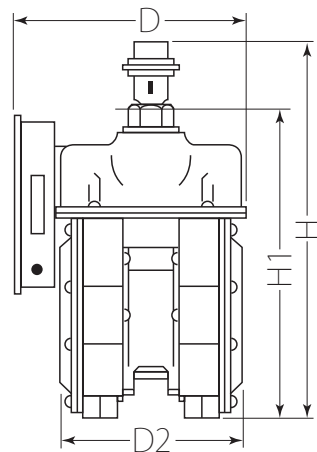
乾式ガスメータ原理・構造図



入口から入ったガスが計量室に充満すると、ガス圧 (ガス入口と出口側の圧力差) を受けダイヤフラムが移動、排気・吸気を切替えるスライドバルブの働きで、2つのダイヤフラムで仕切られた4つの計量室を順次通り出口から排出されます。2つのダイヤフラムは回転リンクにて1/4行程の位相差を持ち、その往復運動数をリンク軸から積算機構に伝え、積算流量値を指示します。

外形寸法(単位mm)

型 式	口金中心距離	幅 W	高さ H1	高さ H	奥行 D	奥行 D2	質量 [kg]
DS-1.6A	130	174	219	279	173	94	4
DS-2.5A	130	174	240	299	178	102	5
DS-4A,-6A	130	195	269	330	196	120	5.3
DS-10A,-16A	220	300	341	421	253	167	11
DS-25A	220	417	452	534	421	367	25
DS-40A,-65A	320	513	573	655	474	423	39
DS-100A,-160A	380	639	728	841	559	519	73.5
DSH-6	130	195	262	323	200	130	4.9
DSH-10	200	300	341	421	252	184	12.7



記号構成

DS(H) ①—② A ③—④

① 発信器記号

A : A型本質安全防爆用
(水素ガス対応)

Da : Da型(拡大)

ナシ : 標準装備

② 最大流量

1.6/2.5/4/6/10/16/25/40/65/100/160

③ オプション

o : 脱脂仕様

④ オプション

T : アナログ指針付

M : 3.6kPa U字マンメータ・棒状温度計取付

S : 温度・圧力センサ用取付金具付

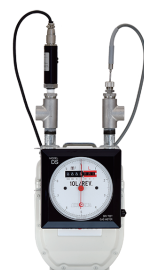
R : ゴム管

Z : 積算リセット機能付

ナシ : ガス管(標準)



DS-6A-TM
指針・マンメータ・温度計付



DS-6A-TS
指針・温度・圧力センサ
取付用金具付
(センサ類は別売です)

オプション、アクセサリ



STF
デジタルカウンタ



SUS
インテリジェントカウンタ



温度センサ
指示計



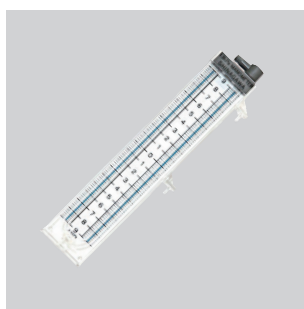
キャリーケース



圧力計



圧力センサ



1.8kPa U字管マンメータ
(DC型用)



本質安全防爆
バリアシステム

お客様へのお願い・ご注意

O₂・H₂等一部のガス組成分での使用は、特別仕様になります。
詳しい仕様・材質・使用条件、修理・校正のお問い合わせはご連絡下さい。
性能向上のため予告なく外觀・仕様などを変更することがあります。

製造元

SHINAGAWA®
www.shinagawa-net.co.jp

株式会社 シナガワ

〒206-0811 東京都稲城市押立 863
TEL: 042-378-2210 / FAX: 042-378-2216

株式会社シナガワ校正技術部は国際MRA対応JCSS認定事業者です



株式会社 **クローネ**

本 社 : 〒124-0023 東京都葛飾区東新小岩3丁目9番6号 TEL: (03) 3695-5431 / FAX: (03) 3695-5698
大阪支店 : 〒530-0054 大阪市北区南森町2-2-9(南森町八千代ビル7F) TEL: (06) 6361-4831 / FAX: (06) 6361-9360

e-mail: sales-tokyo@krone.co.jp URL: https://www.krone.co.jp

■カタログに掲載してある製品の色は印刷インキの関係上、実際とは異なる場合があります。
■製品のデザイン、仕様等などは、予告なく変更する場合があります。