

超音波技術で気泡を検出

AD-101 シリーズ

Air Bubble Detector

気泡検出センサ

KRONE CORPORATION



AD-101 Air Bubble Detector

点滴ポンプ・血液分析・血流監視といった用途においては、気泡検出がきわめて重要になります。気泡検出センサは超音波技術搭載であらゆる種類の液体の流れにおいて気泡（分断発生）の存在を非接触で確実に特定することができる、コンパクトサイズの気泡センサです。

特長 Features

- ・直径 4mm~6mm のチューブ対応（カスタム 3mm~10mm）
- ・小さな気泡サイズを検出（チューブ内径 70%程度）
- ・TTL 出力、内蔵 LED で気泡を視覚的に表示
- ・コンパクトな製品設計を実現

仕様 Operating Parameters & Specifications

応答時間	0.22ms
動作環境	0°C~40°C
入力	5VDC-24VDC
出力	3.3V TTL *0V= 液体、3.3V= 気体検出
検出気泡サイズ	チューブ内径の 70%以上
材質	ABS/PC (55/45)

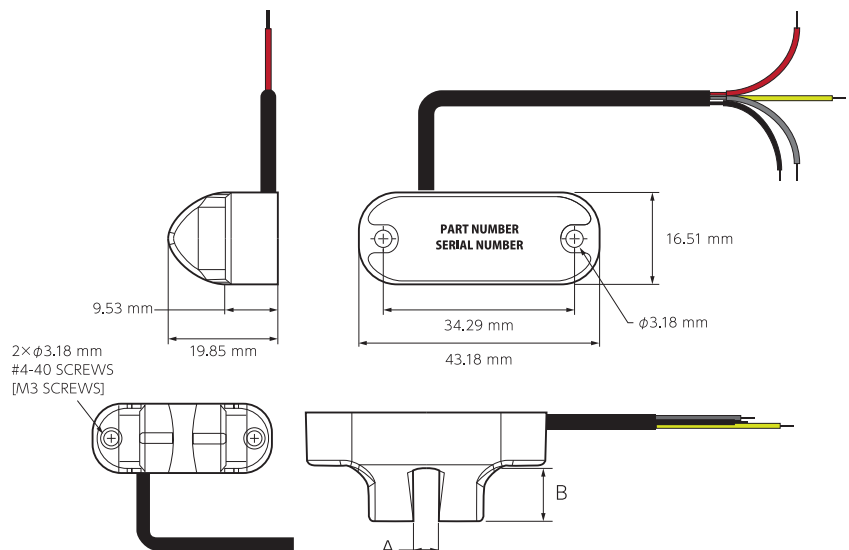
■ チューブ仕様（スタンダード）

P/N	A	B
071-06403(4MM)	3.2 mm	8.0 mm
071-06402(6MM)	4.8 mm	10.3 mm

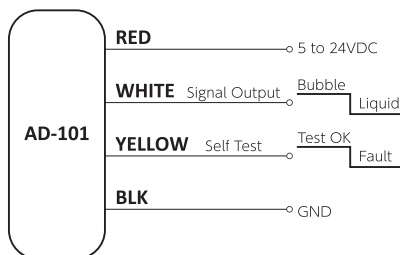
用途 Applications

- 医療用途
 - ・医療用輸液ポンプ
 - ・疼痛管理用ポンプ
 - ・透析装置
 - ・医薬品製造
- 産業用途
 - ・食品および飲料加工
 - ・水処理装置
 - ・半導体処理装置
 - ・3D プリント
- 農業用途
 - ・水耕栽培

寸法 Dimensions



接続 Schematic



株式会社 クローネ

本社：〒124-0023 東京都葛飾区東新小岩3丁目9番6号 TEL: (03) 3695-5431 / FAX: (03) 3695-5698
大阪支店：〒530-0054 大阪市北区南森町2-2-9(南森町八千代ビルF) TEL: (06) 6361-4831 / FAX: (06) 6361-9360

e-mail: sales-tokyo@krone.co.jp URL: <http://www.krone.co.jp>

■ カタログに掲載してある製品の色は印刷インキの関係上、実際とは異なる場合があります。
■ 製品のデザイン、仕様などは、予告なく変更する場合があります。